

横引き収納網戸 フラットタイプXMA

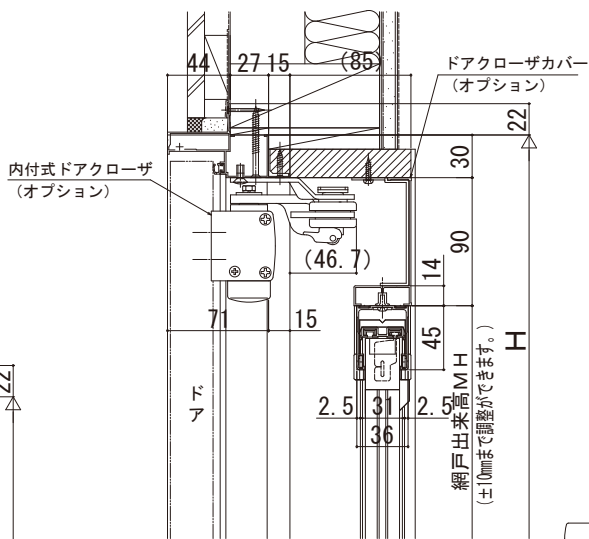
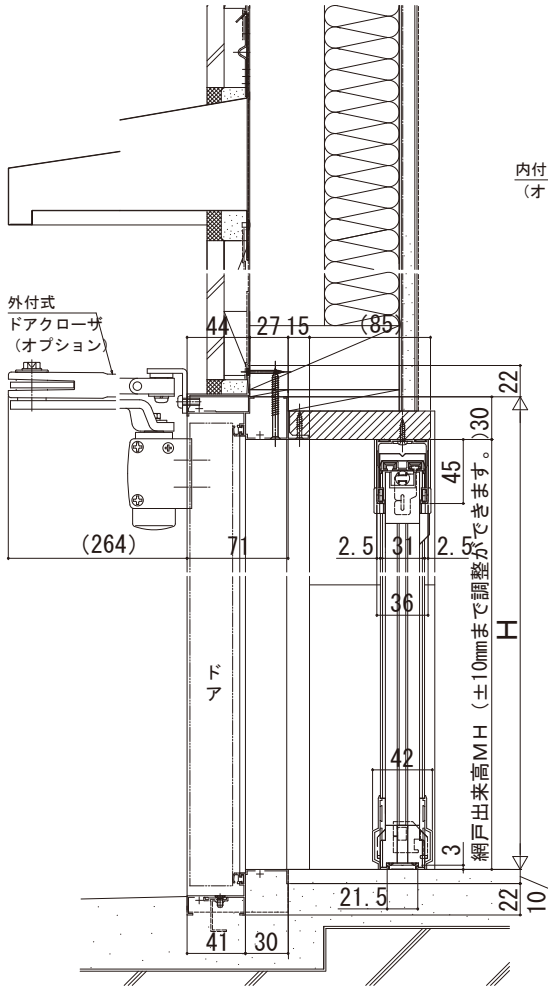
■汎用ドア 2HDに取付けた場合

施工前の注意点

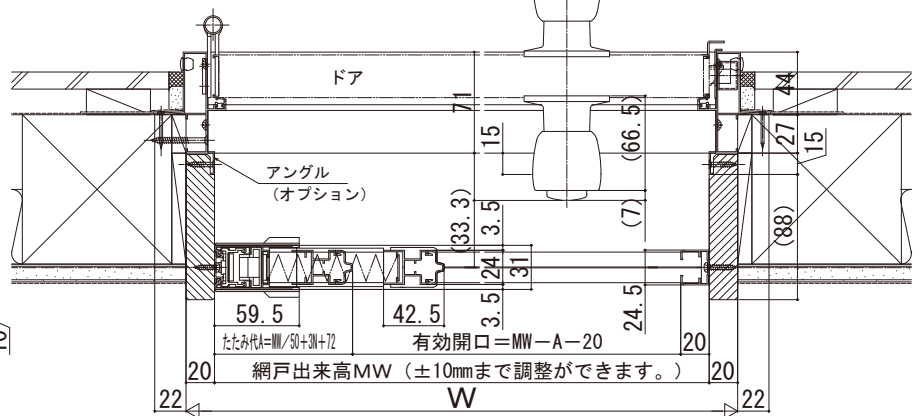
ハンドル・ドアクローザー・防犯金具等の可動部品が干渉しないことを考慮したうえで施工してください。

●ドアクローザーカバー使用の場合

内観姿図



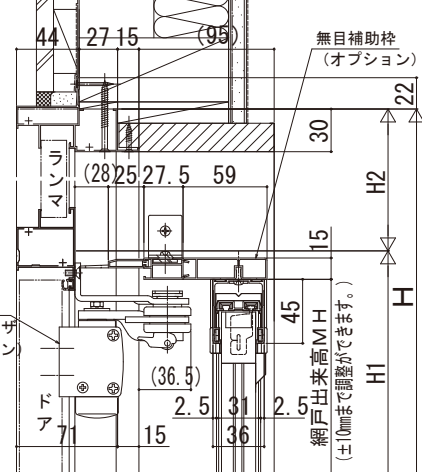
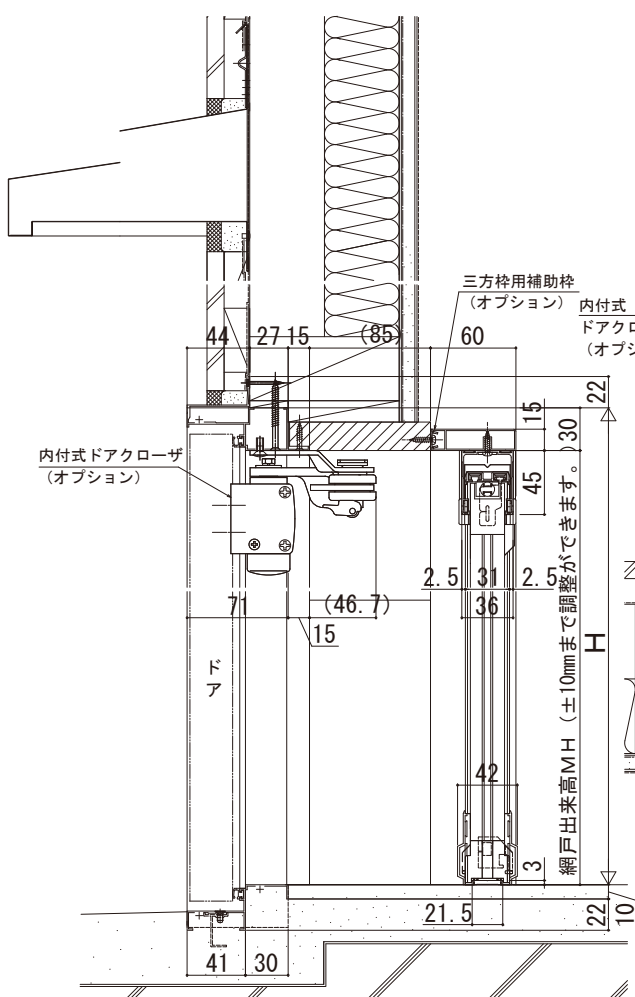
MW	フック数N
MW ≤ 1000	3
1000 ≤ MW ≤ 1500	5
1500 < MW ≤ 2000	7



●三方枠用補助枠使用の場合

●無目用補助枠使用の場合

内観姿図



MW	フック数N
MW ≤ 1000	3
1000 ≤ MW ≤ 1500	5
1500 < MW ≤ 2000	7

