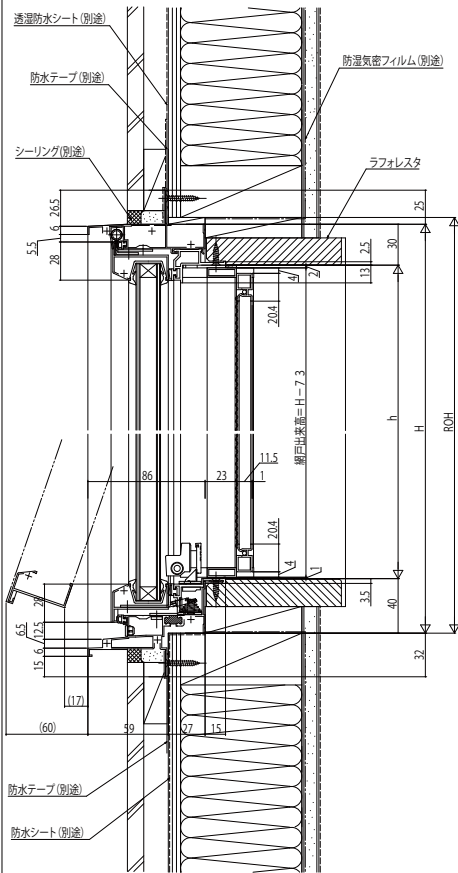


# 2×4工法用サッシ アルミと樹脂の複合窓 エピソード ウィンスター

## ■スクエア突き出し窓

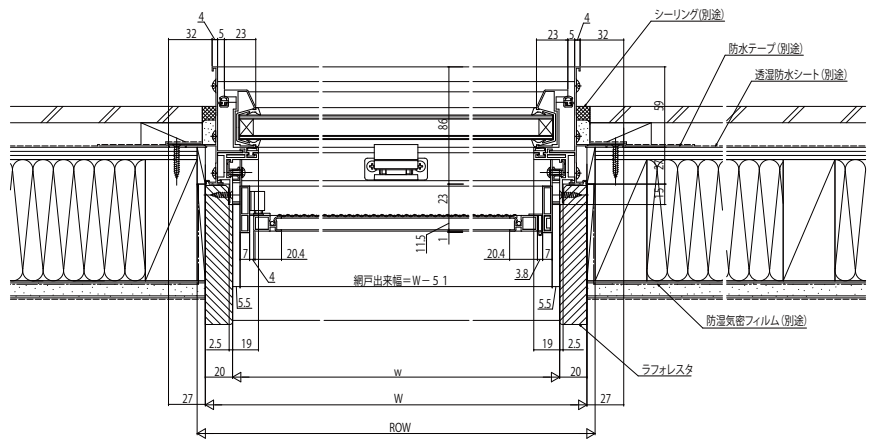
●窓額縁納まり

外観姿図



H	有効開口面積
253	(W-78) × 3
303	

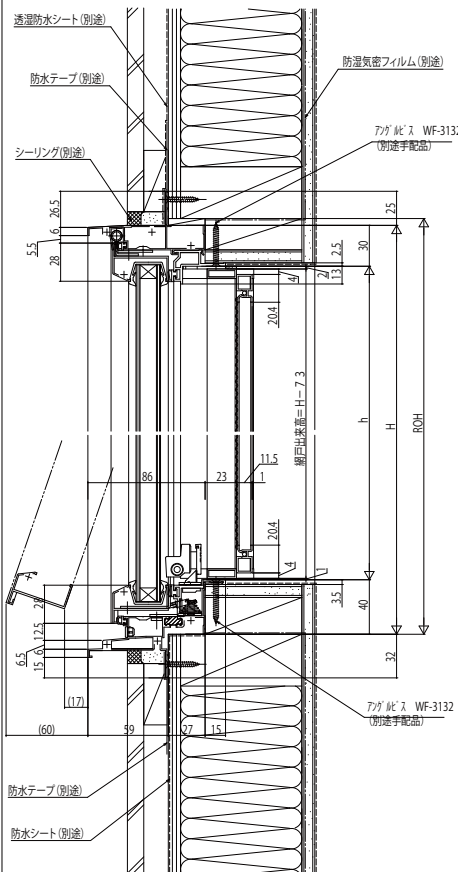
※ 全開時の降子出幅は、全サイズ同じです。



## ■スクエア突き出し窓

●クロス巻込み納まり

外観姿図



H	有効開口面積
253	(W-78) × 3
303	

※ 全開時の降子出幅は、全サイズ同じです。

