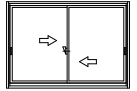


窓 在来

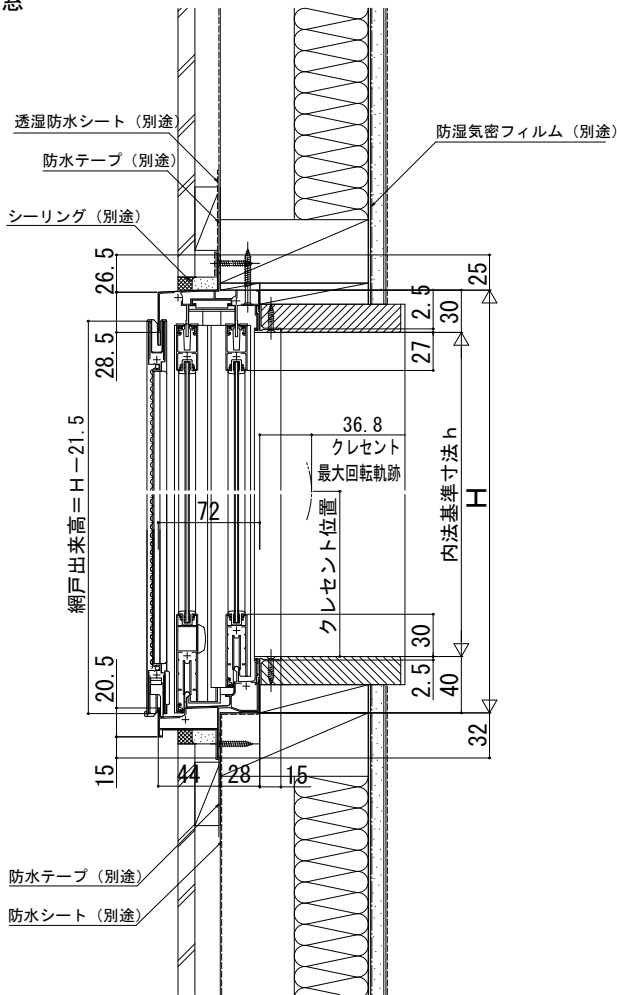
内観姿図



■引違い窓 半外付型/アングル一体枠

単板ガラス

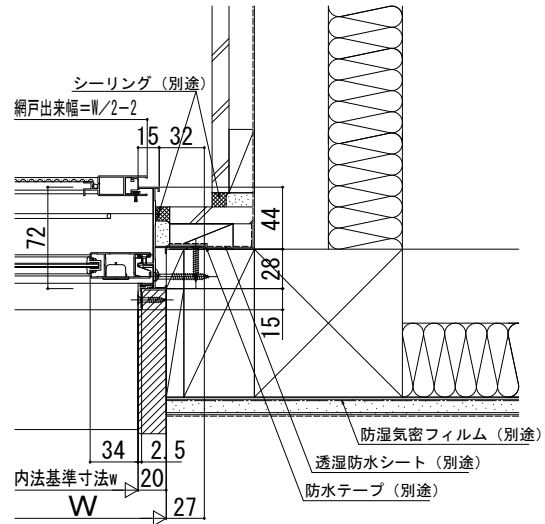
●窓



参照 →

●障子断面……………P. 34

●入隅納まりの場合



●召合せ部 $h = 13 \cdot 15$ の場合

