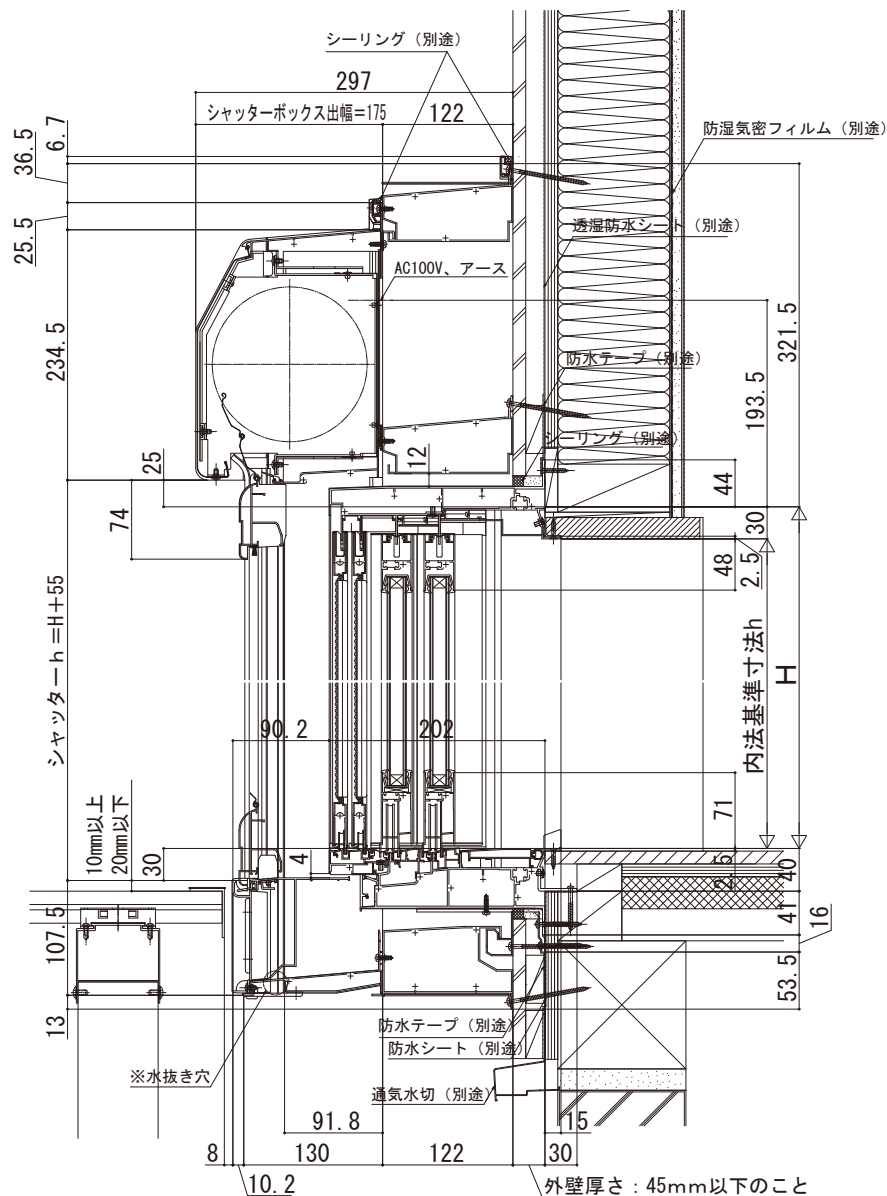
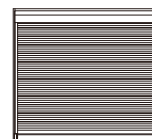


# ワイドスライディング 全開放引込み窓用シャッター

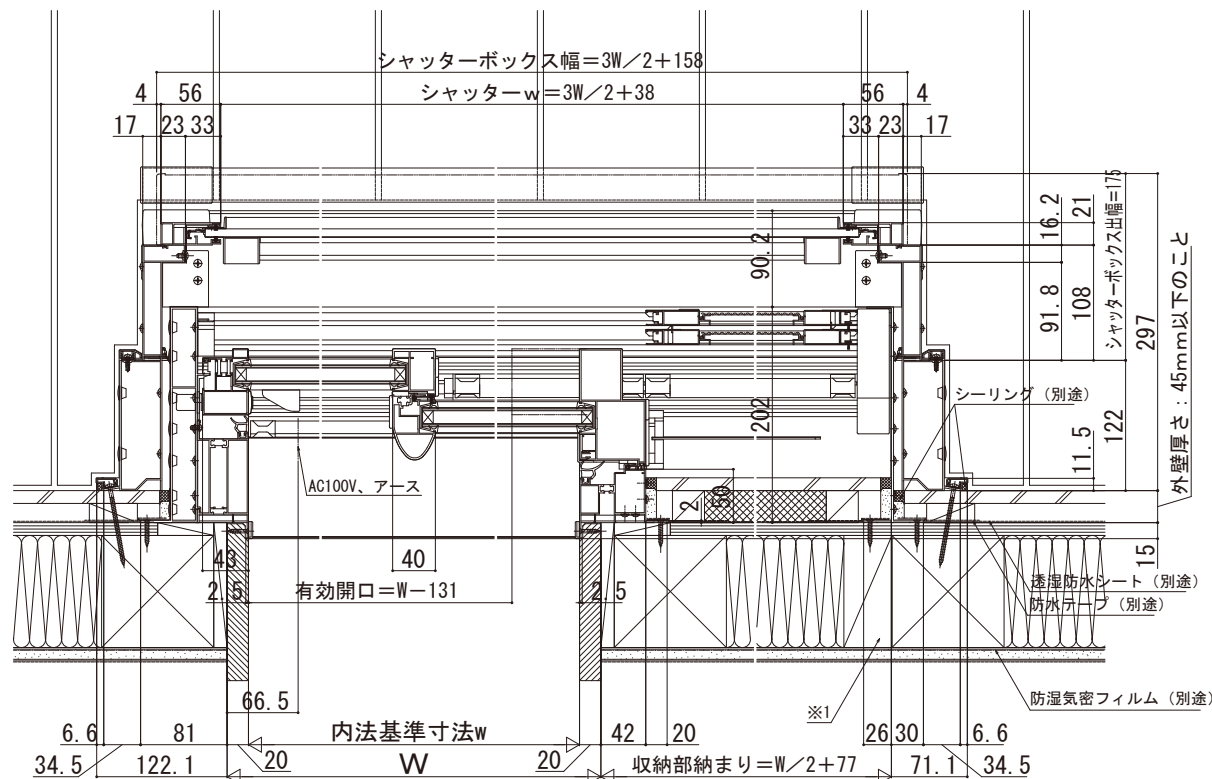
## ■全開放引込み窓用シャッター リモコンシャッター

在来

外観姿図



- ※ 「リウッドデッキ 200」を施工した納まり例です。  
「リウッドデッキ 200」の大引・束柱の位置は「リウッドデッキ 200」の組立・施工説明書をご確認ください。  
その他のデッキ材を使用する場合は、デッキ材の説明書に準じてください。
- ※ シャッター水切板下面に水抜き穴があります。水抜き穴をふさぐと漏水の原因となりますので、モルタルなどで絶対にふさがないようにください。
- ※1 収納側たて枠の固定ねじが効く位置にサッシ取付材 (柱) を設置してください。
- ※ 下枠が下がらないように開口部を十分補強してください。



外壁厚さ: 45mm以下のこと