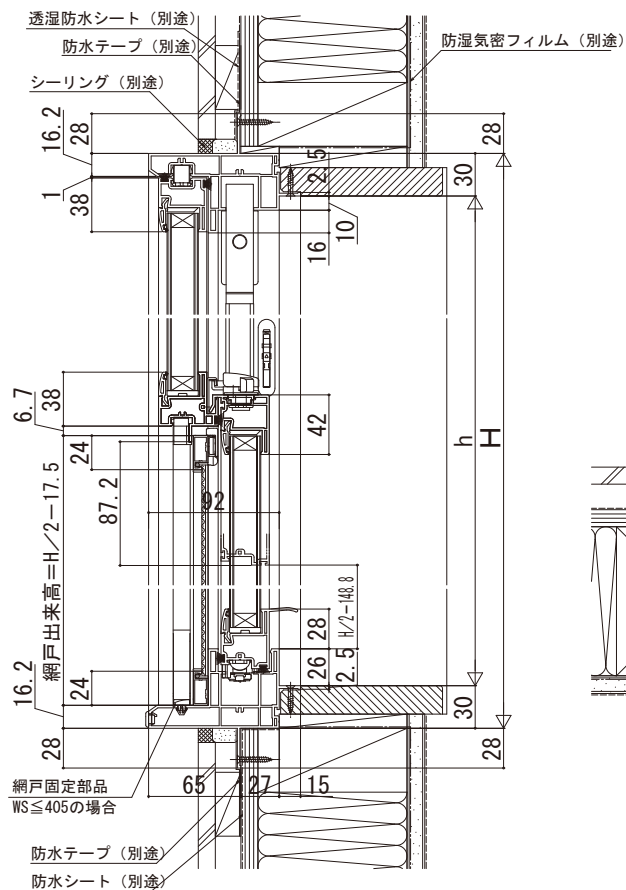


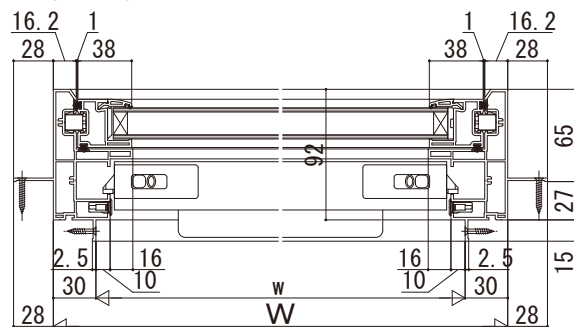
在来

## ■片上げ下げ窓

- アンクル付
- 窓額縁納まり
- 固定網戸を取付けた場合



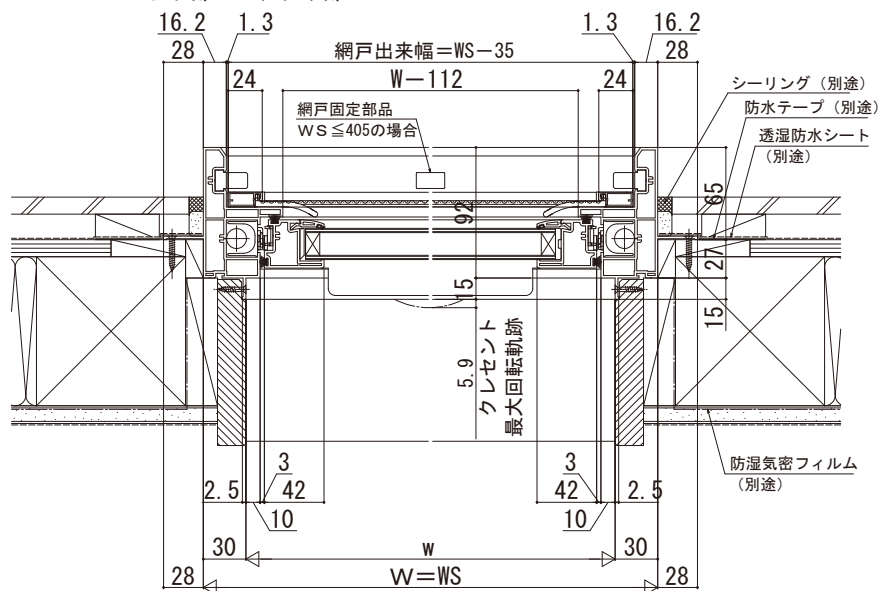
## ●上部 FIX部



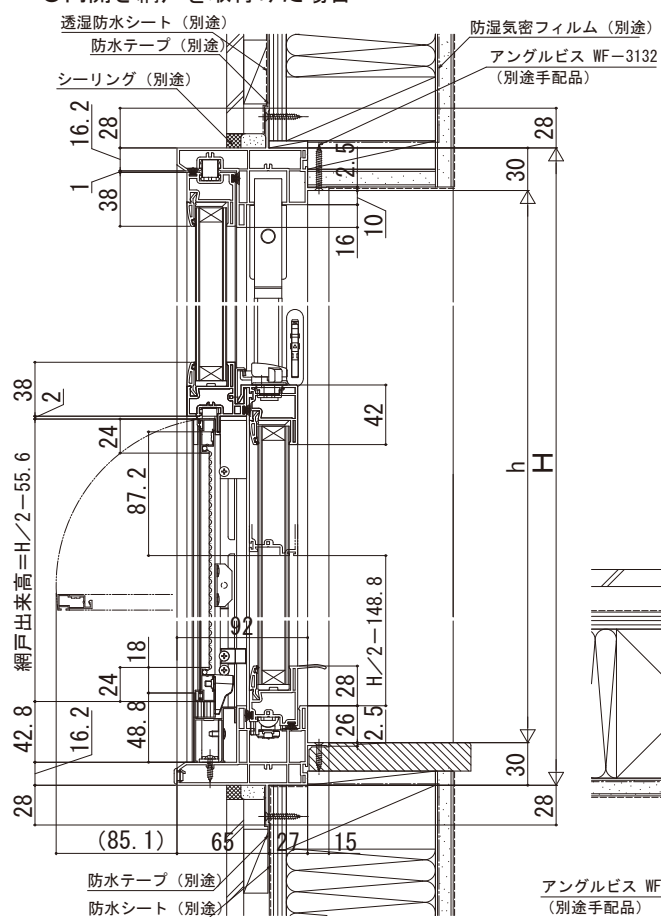
内観姿図



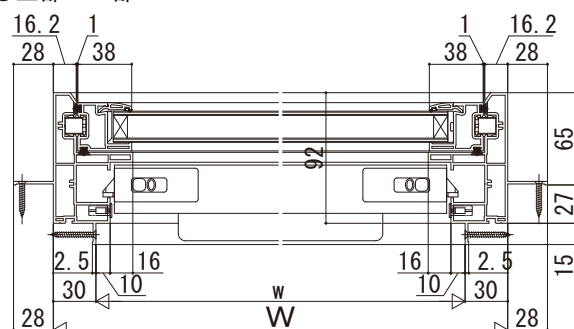
## ●下部 上げ下げ部



- クロス巻き込み納まり
- 内開き網戸を取付けた場合



## ●上部 FIX部



内観姿図



## ●下部 上げ下げ部

