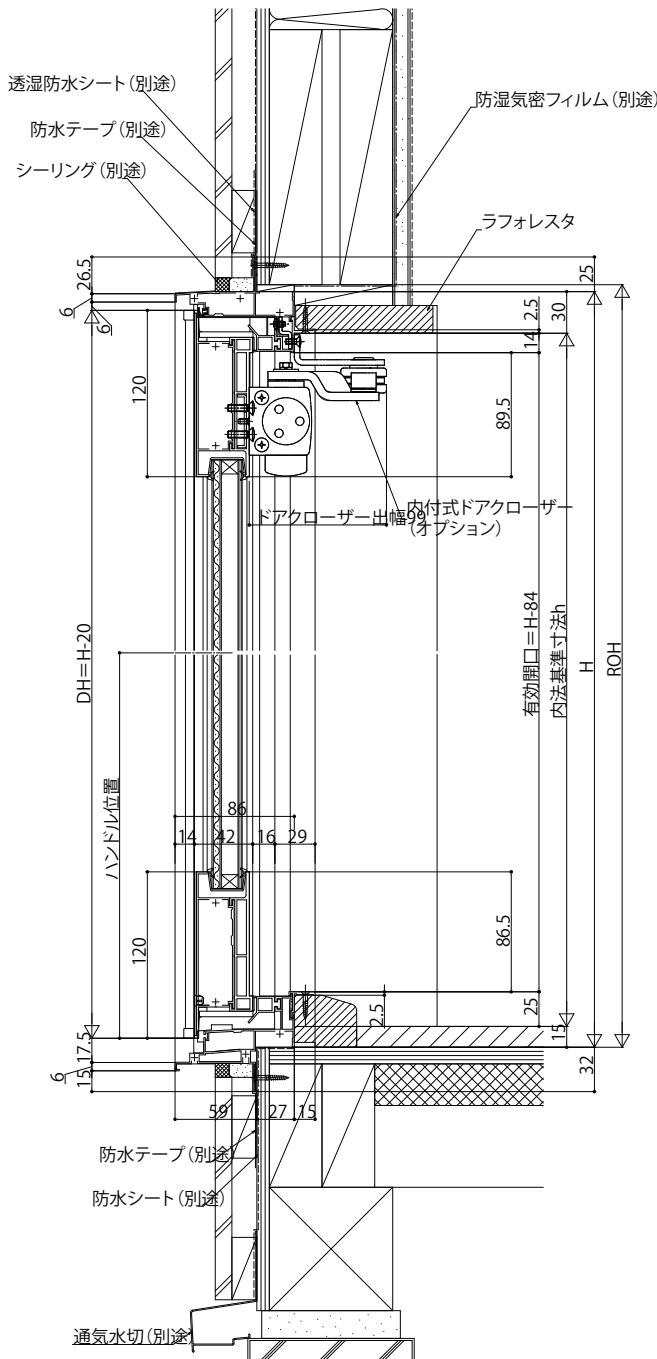
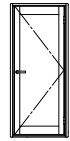


エピソードII 防火窓G NEO 開き窓テラス 2×4

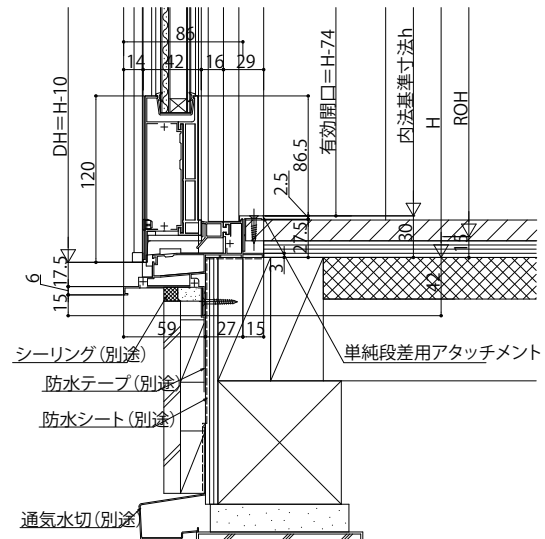
■開き窓テラス 標準仕様



外観姿図



●単純段差下枠



※(床構造用合板の厚さ)+(床材の厚さ)は43mmを超えないようにしてください。

