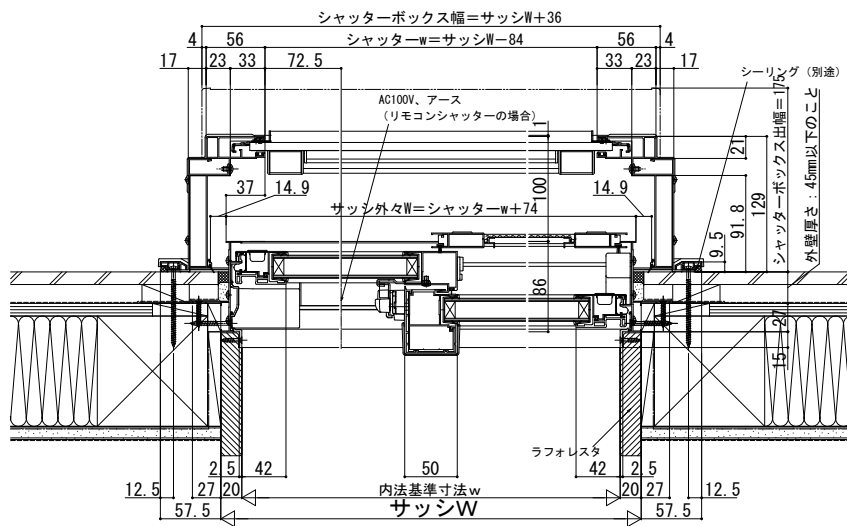
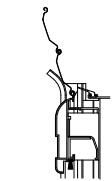
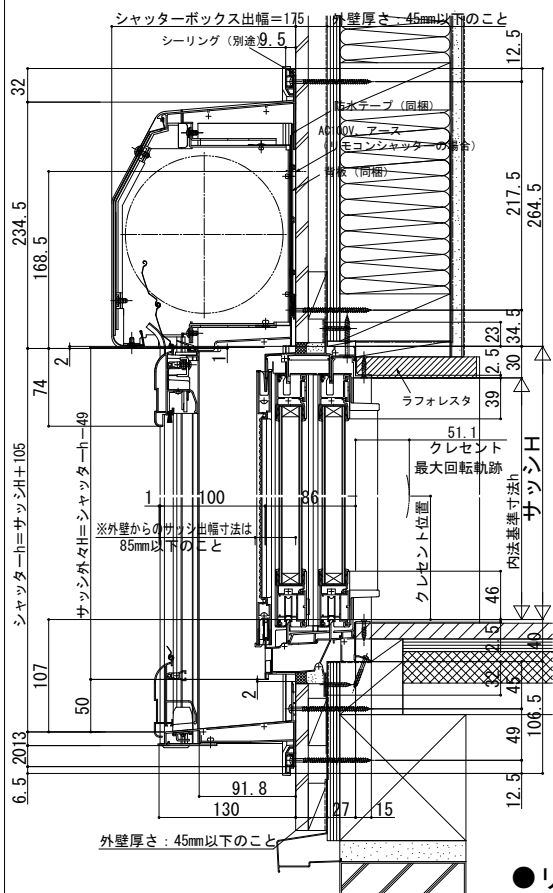


防火窓G シリーズ シャッターリフォーム枠

■ 手動シャッターGR リモコンシャッターGR リフォーム枠 テラスタイプ

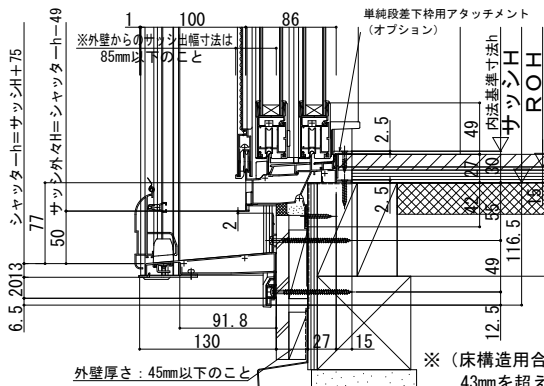
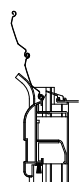
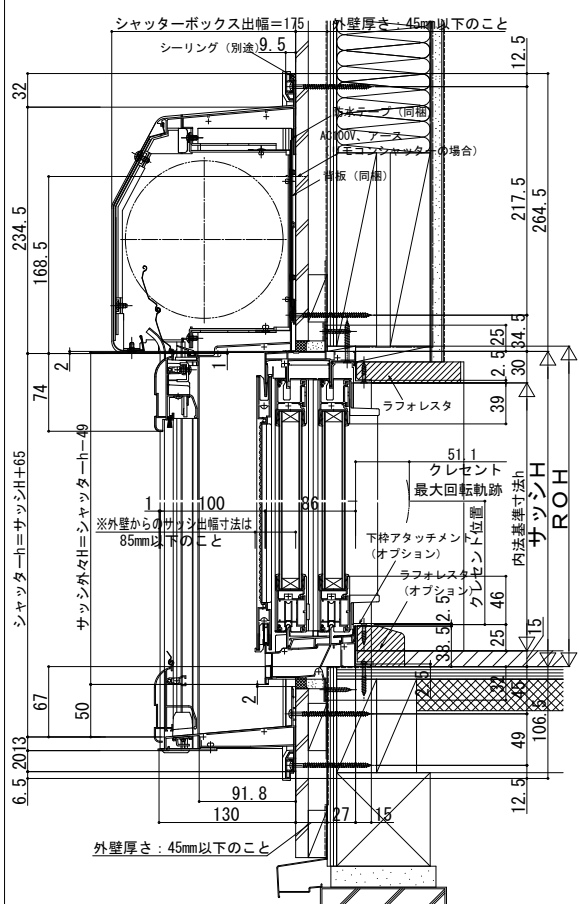
- エピソードII NEO 引違い窓の場合
- 手動シャッターの場合

- リモコンシャッターの場合



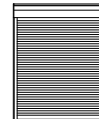
- リモコンシャッターの場合

● 単純段差下枠の場合



2×4

外観姿図



※ (床構造用合板の厚さ) + (床材の厚さ) は、43mmを超えないようにしてください。

