

防音サッシ CHCシリーズ すべり出し窓/内倒し窓

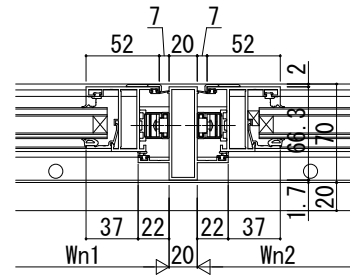
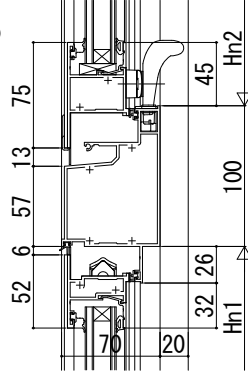
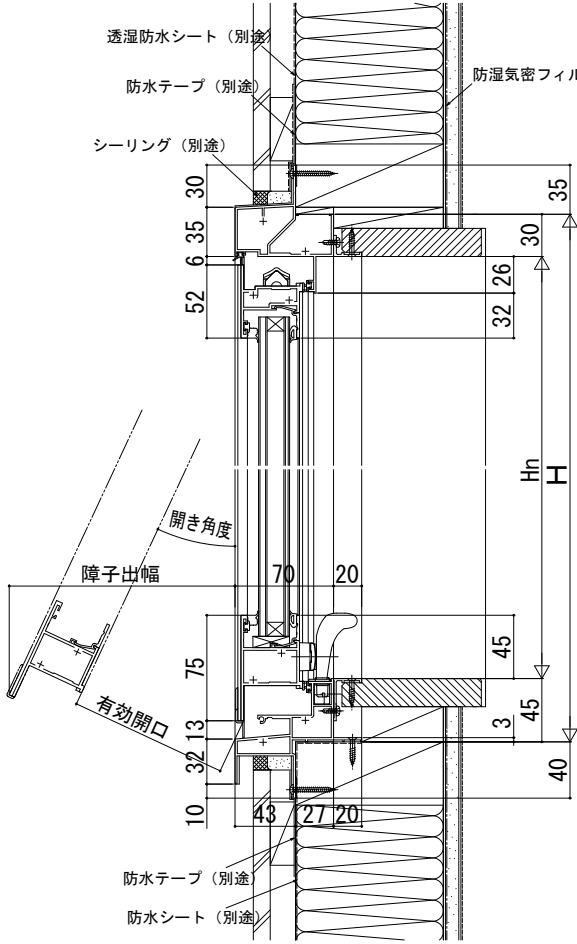
■すべり出し窓 カムラッチハンドル仕様 在来木造納まり

内観姿図

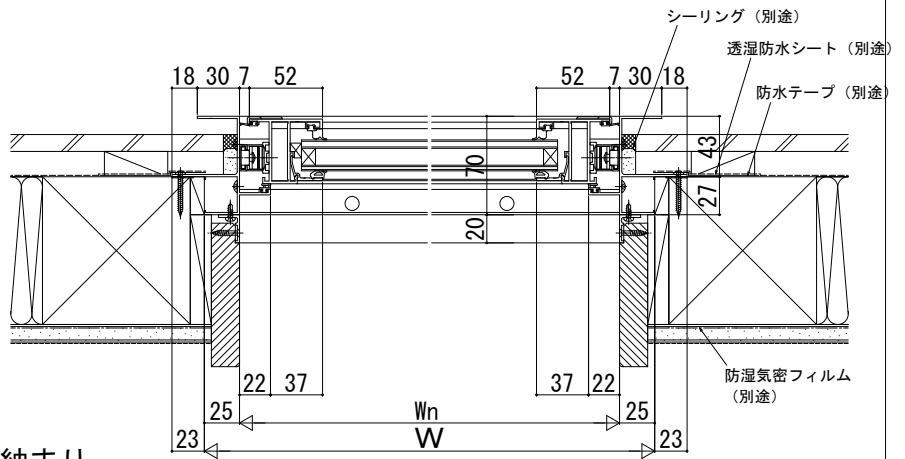
複層ガラス

●段窓無目

●たて骨 (連窓)



Hn	開き角度
250 ≤ Hn < 350	30°
350 ≤ Hn ≤ 600	25°
600 < Hn ≤ 1100	25°



■内倒し窓 トップラッチ仕様 在来木造納まり

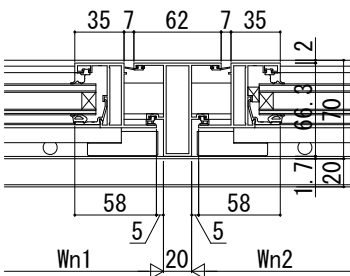
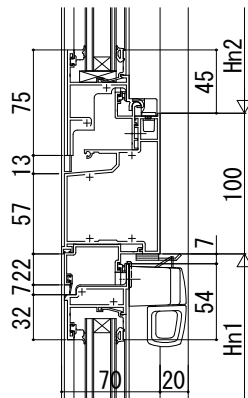
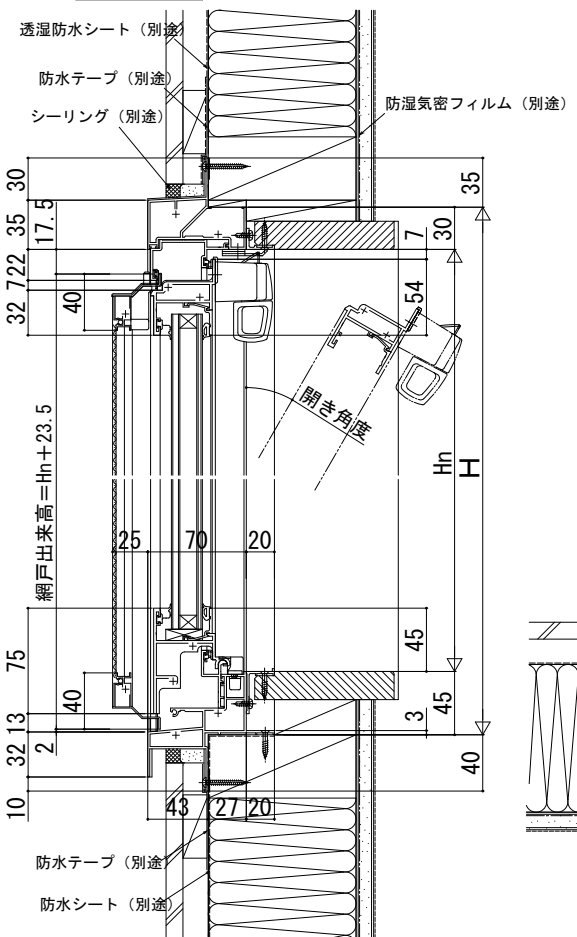
●固定網戸WS40型を取付けた場合

内観姿図

複層ガラス

●段窓無目

●たて骨 (連窓)



Hn	開き角度
300 ≤ Hn < 400	40°
400 ≤ Hn < 500	30°
500 ≤ Hn < 800	20°
800 ≤ Hn ≤ 1000	15°

