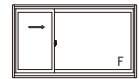


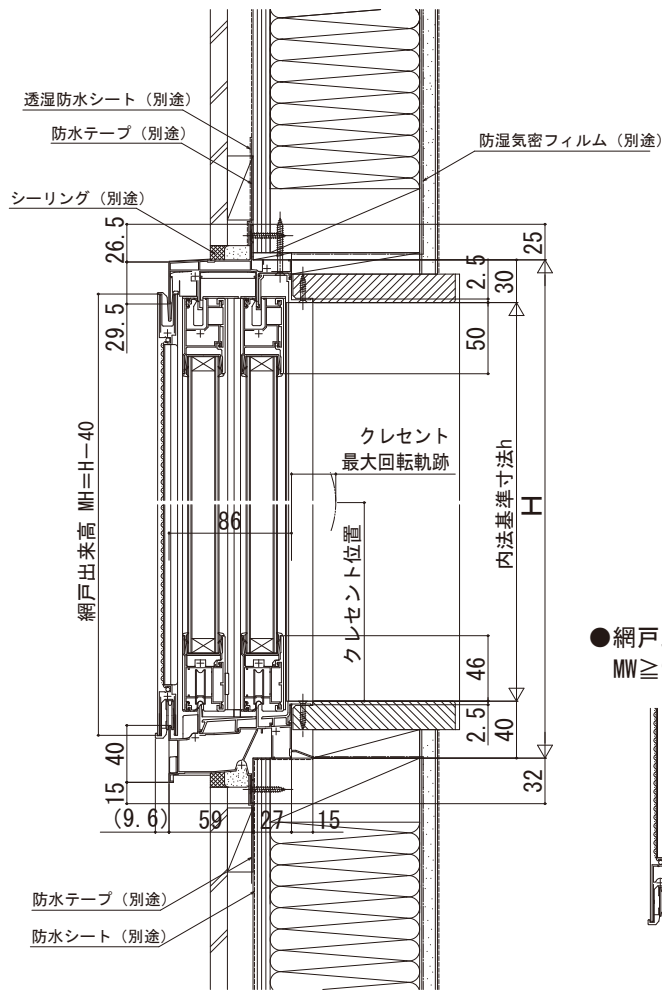
エピソードⅡ NEO片引き窓・両袖片引き窓

窓 在来

内観姿図



■片引き窓・両袖片引き窓 窓タイプ ジョイント窓対応 窓枠付型/アングルー体枠



	h=03	h=05~15
クレセント最大回転軌跡	9.4	31.1

●片引き窓 有効開口寸法 公式

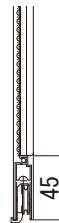
$$WS - 37.5$$

●両袖片引き窓 有効開口寸法 公式

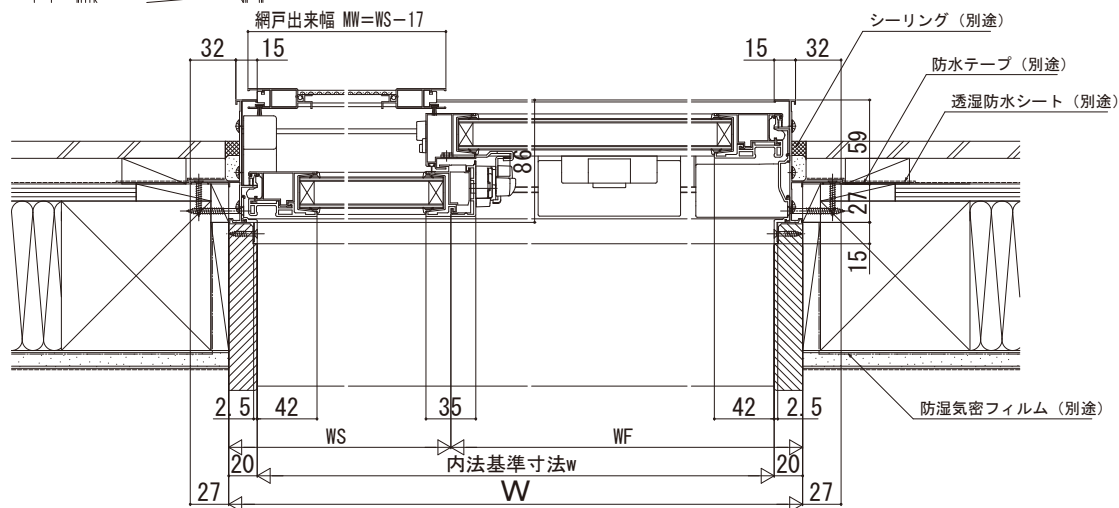
$$WS - 88.5$$

※標準割付の場合です。

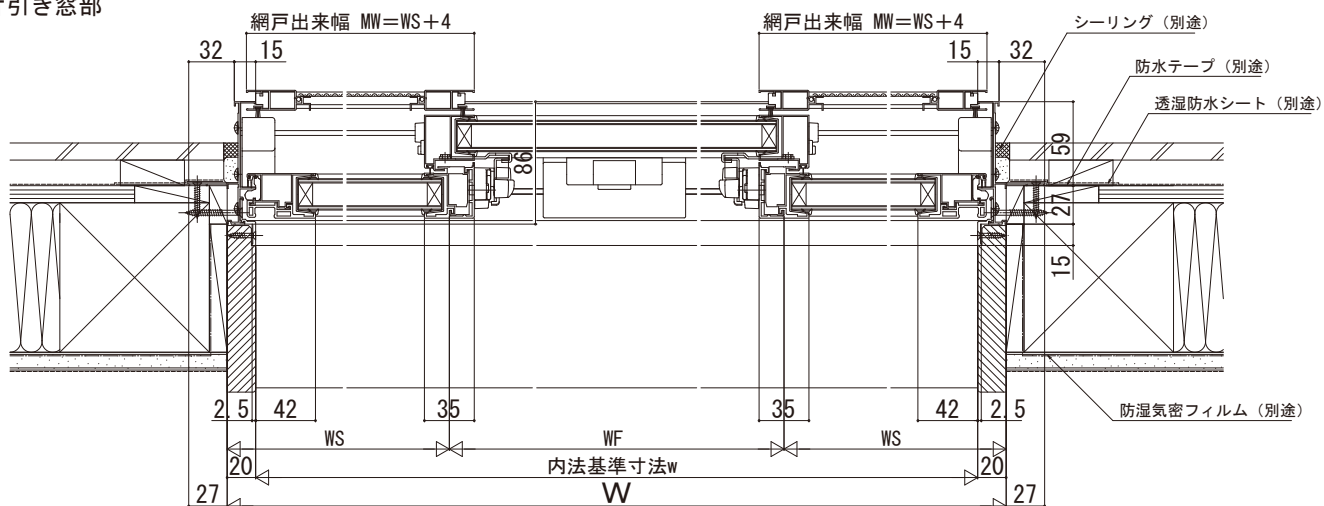
●網戸上下框
MW≧998の場合



●片引き窓部



●両袖片引き窓部



※エピソードⅡ NEO-Bの納まりは、エピソードⅡ NEOジョイント窓対応枠と共通です。