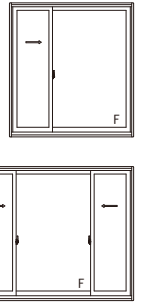
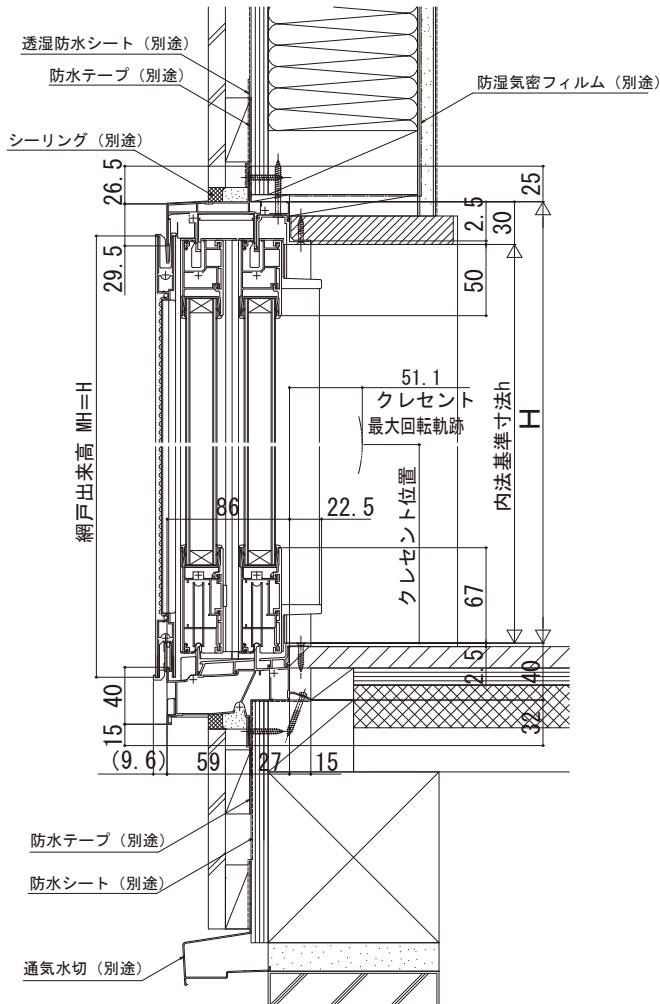


エピソードⅡ NEO片引き窓・両袖片引き窓

テラス 在来

内観姿図

■片引き窓・両袖片引き窓 テラスタイプ ジョイント窓対応 花枠 半外付型/アングルー体枠



●片引き窓 有効開口寸法 公式

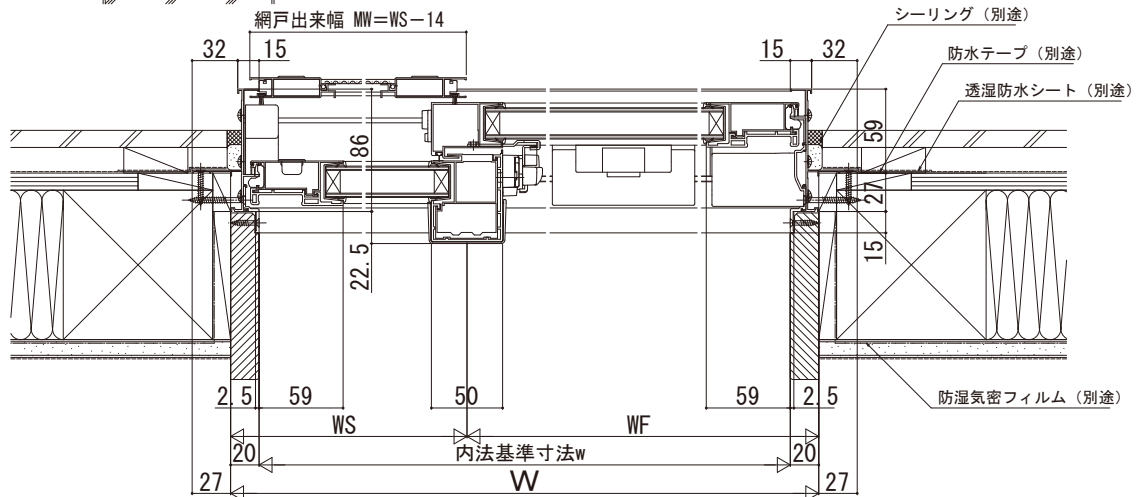
呼称H	WS-85
18~24	WS-85

●両袖片引き窓 有効開口寸法 公式

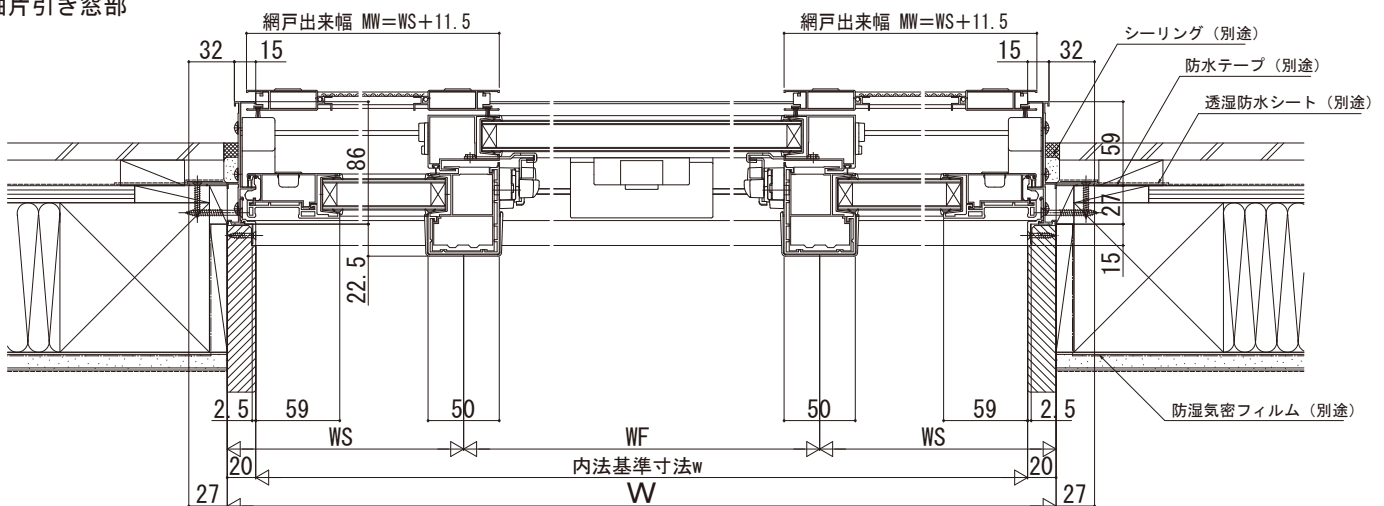
呼称H	9尺系	12尺系
18~22	WS-85	WS-85
23~24	WS-145	WS-85

※標準割付の場合です。

●片引き窓部



●両袖片引き窓部



※エピソードⅡ NEO-Bの納まりは、エピソードⅡ NEOジョイント窓対応枠と共通です。