

# エピソードⅡ NEO すべり出し窓

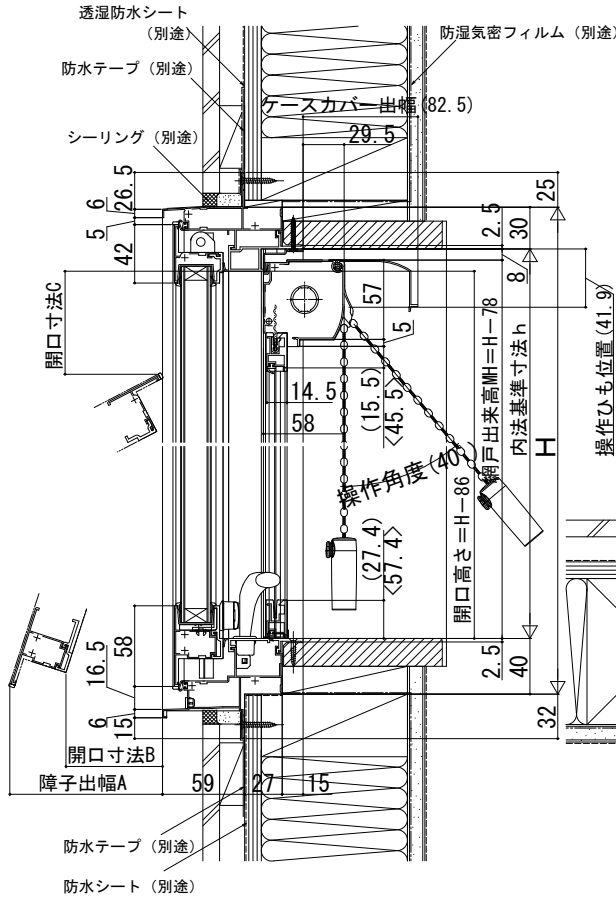
在来

内観姿図



## ■すべり出し窓 カムラッチハンドル仕様

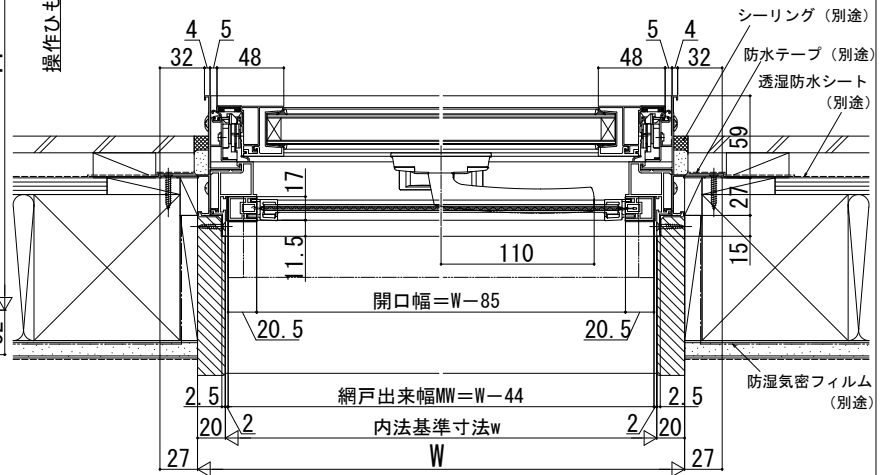
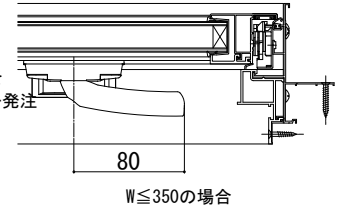
### ●上げ下げロール網戸 XMWを取付けた場合



**注意**

段窓の無目下にすべり出し窓を使用する場合は、規格の上げ下げロール網戸を取付けできません。横引きロール網戸を使用するか、上げ下げロール網戸を開口部全面を覆うサイズ（木額縁内法wh）でオーダー発注してください。

< >寸法は、W378の場合



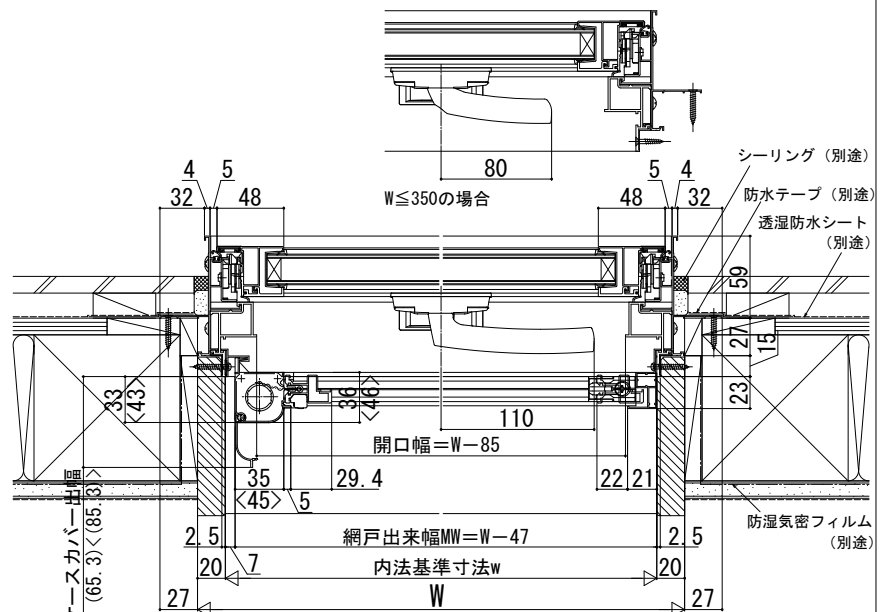
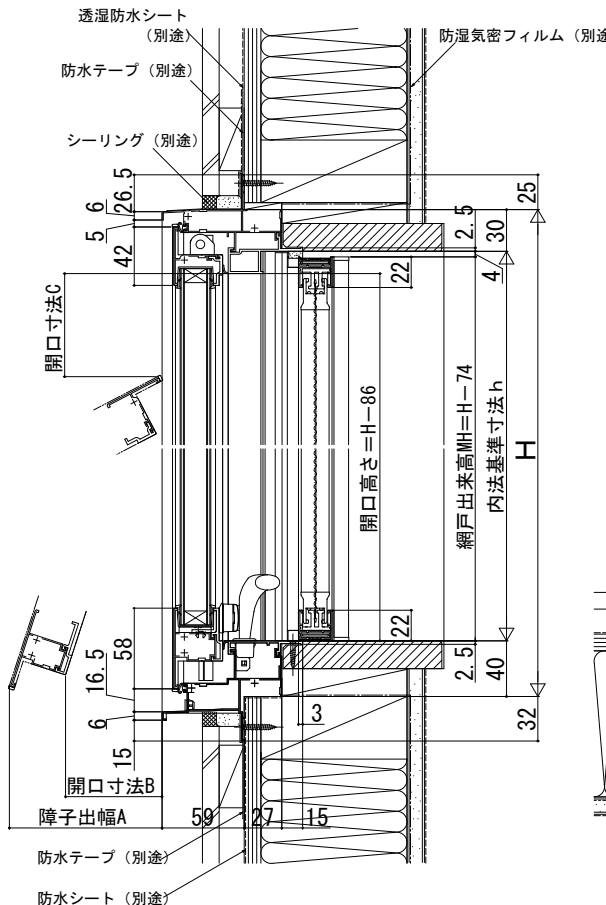
内観姿図



### ●横引きロール網戸 XMYを取付けた場合

開き角度、障子出幅、開口寸法

呼称高	H	通常時			お掃除モード時		
		開き角度	障子出幅A	開口寸法B	開き角度	障子出幅A	開口寸法C
028	350	30°	182	140	90°	325	141
03	370	30°	192	150	90°	345	141
033	405	30°	210	168	90°	380	141
038	450	30°	232	190	90°	425	141
05	570	30°	292	250	90°	545	141
057	640	18°	209	168	62.5°	556	74
07	770	18°	250	208	62.5°	671	74
09	970	18°	311	270	-	-	-
サイズ オーダー	350 ≤ H ≤ 570	30°	0.5 × (H + 14)	0.5 × (H - 69)	90°	H - 25	141
	570 < H ≤ 770	18°	0.309 × (H + 36)	0.309 × (H - 96)	62.5°	0.887 × (H - 14)	74
	770 < H ≤ 1000	18°	0.309 × (H + 36)	0.309 × (H - 96)	-	-	-



< >寸法は、405 < Wの場合