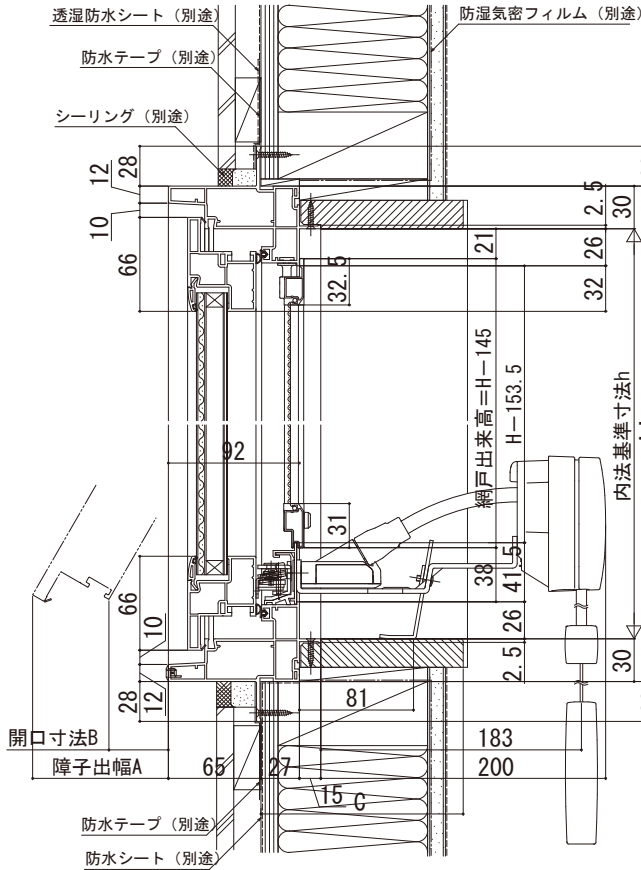


APW 330防火窓 高所用すべり出し窓

■高所用すべり出し窓

●アングル付

●高窓用オペレーターを取付けた場合



注意事項

- ・操作ひもに干渉しないよう、C寸法を215mm以下におさえてください。
- ・215mmを超える場合は、電動ユニットをご使用ください。
- ・操作ひも可動範囲について
- ・オペレーターの下に棚などを設置する場合は操作ひもの可動スペースを確保してください。
- ※開閉ノブを引くと最大で550mm程度可動します
- 300mmで5回、400mmで4回程度の操作で窓を開ける（閉める）ことができます（操作回数はサイズにより異なる場合があります）
- ・斜めに操作する場合は30° までを目安としてください

在来

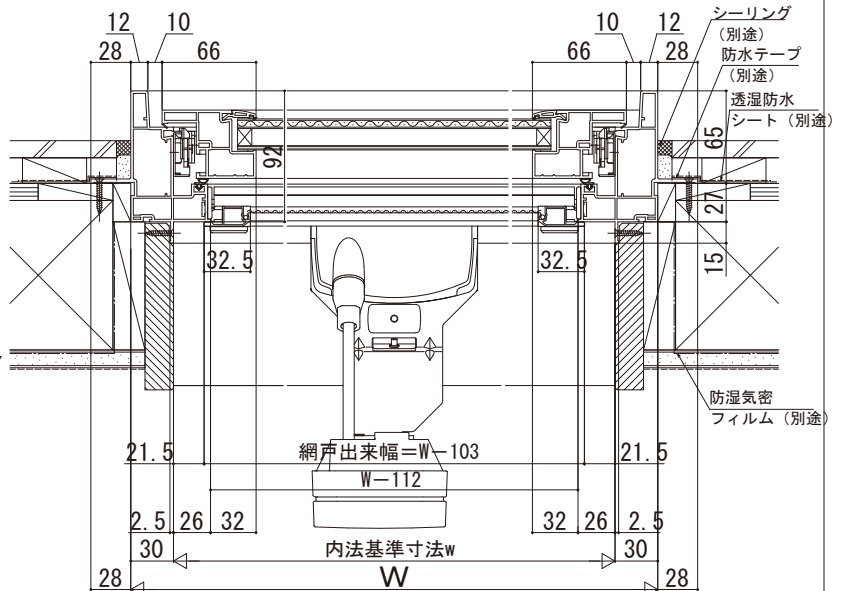
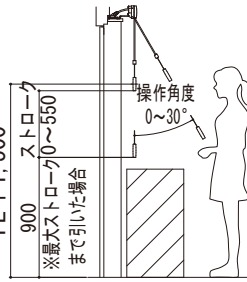
内観姿図



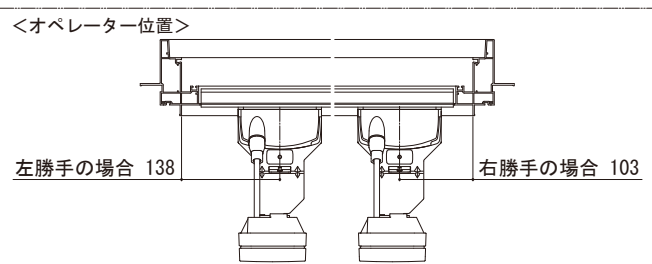
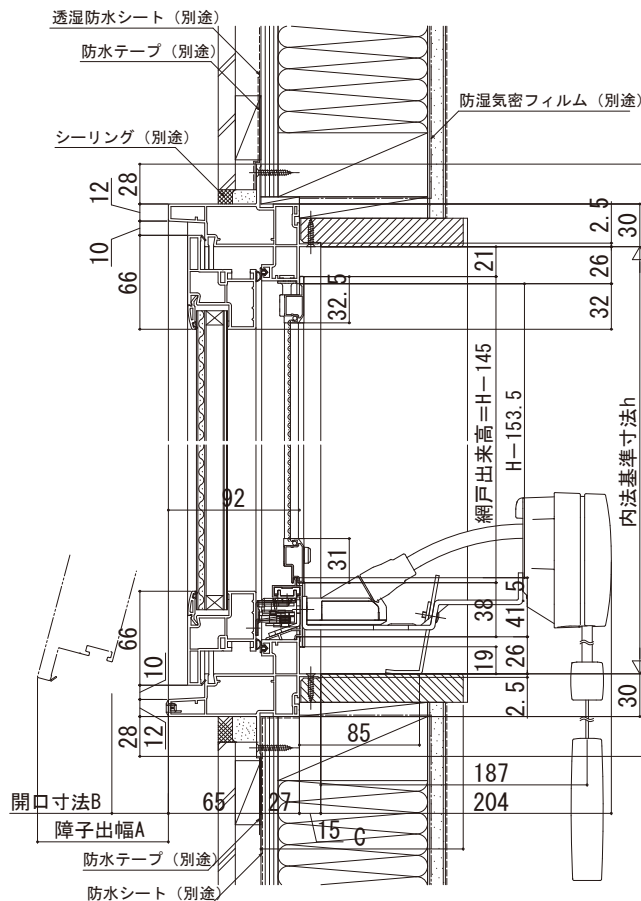
開き角度、障子出幅、開口寸法

単位 (mm)

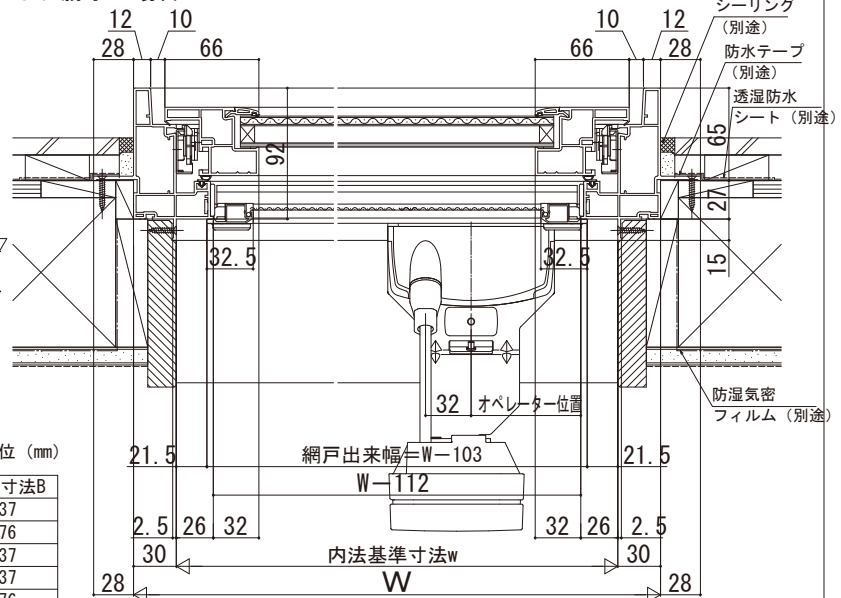
呼称高	H	開き角度	障子出幅A	開口寸法B
03	370	25°	140	81
05	570	16°	149	92
07	770	11°	149	92
09	970	9°	149	92
サイズ オーダー	370 < H ≤ 429	21°	140	81
	429 < H ≤ 569	14°	140	81
	569 < H ≤ 770	11°	149	92
	770 < H ≤ 992	9°	149	92



●端部操作仕様 (右勝手) の場合



●右勝手の場合



開き角度、障子出幅、開口寸法 単位 (mm)

呼称高	H	開き角度	障子出幅A	開口寸法B
03	370	17°	93	37
05	570	14°	130	76
サイズ オーダー	370 < H ≤ 429	15°	93	37
	429 < H ≤ 499	11°	93	37
	499 < H ≤ 570	14°	130	76