

エピソードⅡ 防火窓 GNEO すべり出し窓

在来

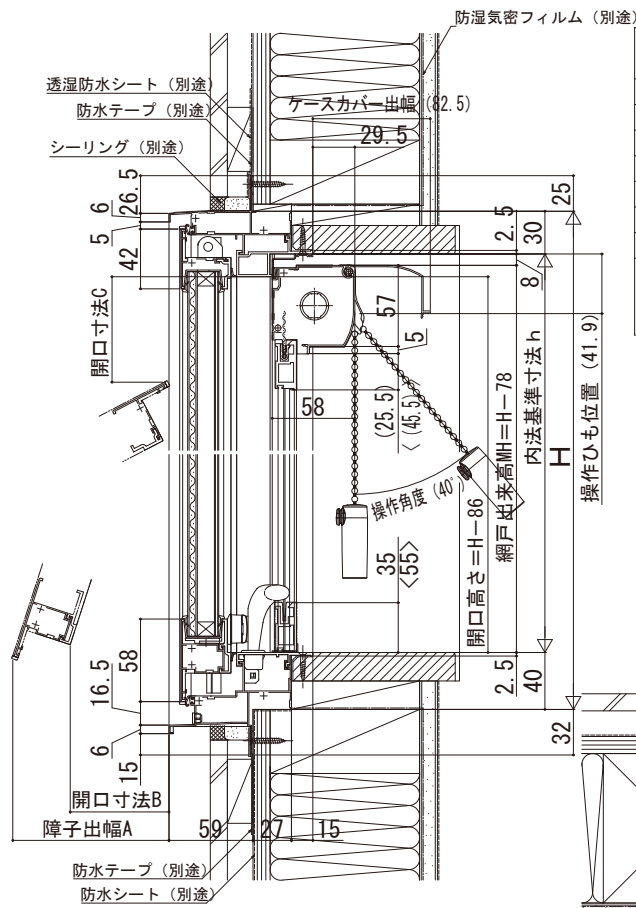
内観姿図

■すべり出し窓 カムラッチハンドル仕様

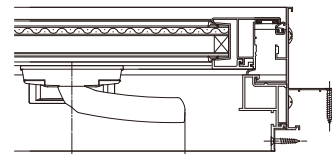
●上げ下げロール網戸 XMWを取付けた場合

開き角度、障子出幅、開口寸法

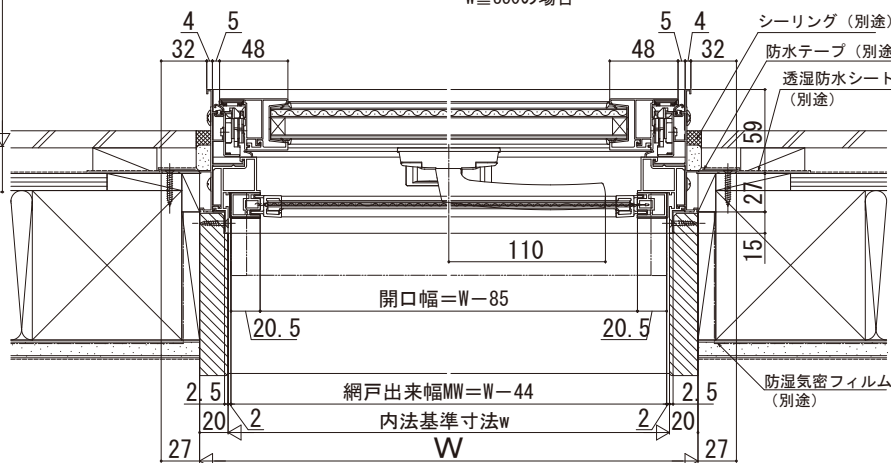
呼称高	H	通常時			お掃除モード時		
		開き角度	障子出幅A	開口寸法B	開き角度	障子出幅A	開口寸法C
03	370	30°	192	150	90°	345	141
033	405	30°	210	168	90°	380	141
038	450	30°	232	190	90°	425	141
05	570	30°	292	250	90°	545	141
057	640	18°	209	168	62.5°	556	74
07	770	18°	250	208	62.5°	671	74
09	970	18°	311	270	—	—	—
サイズ	370 ≤ H ≤ 570	30°	0.5 × (H + 14)	0.5 × (H - 69)	90°	H - 25	141
オーダー	570 < H ≤ 770	18°	0.309 × (H + 36)	0.309 × (H - 96)	62.5°	0.887 × (H - 14)	74
ダー	770 < H ≤ 970	18°	0.309 × (H + 36)	0.309 × (H - 96)	—	—	—



〔上げ下げロール網戸について〕
 < >寸法は、W < 378の場合

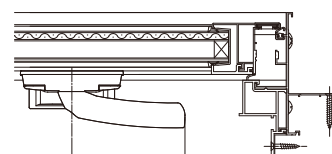
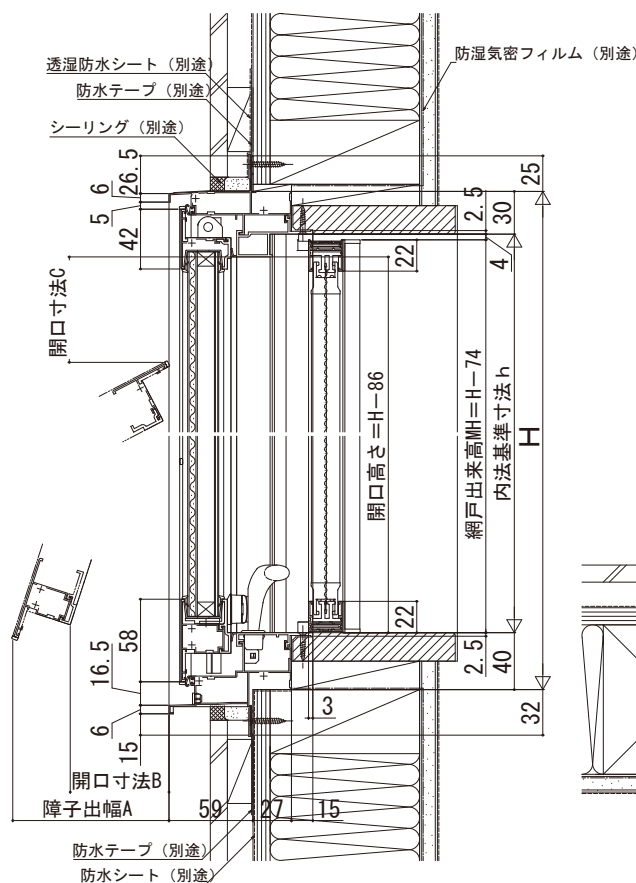


W ≤ 350の場合

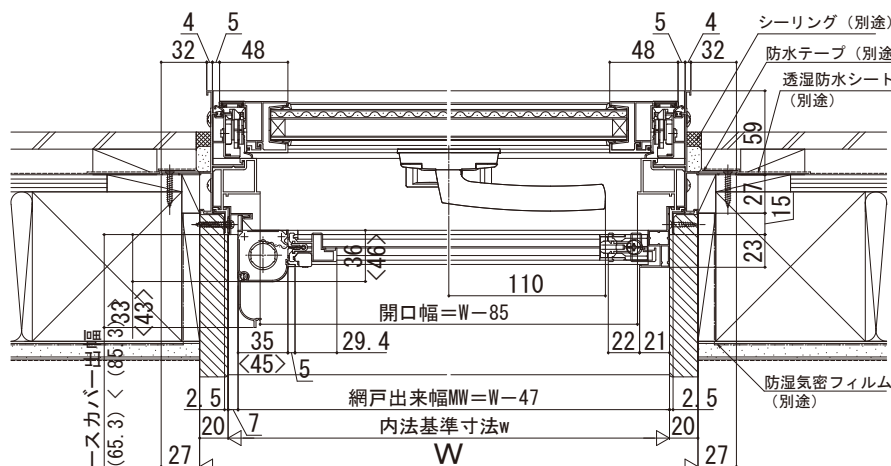


内観姿図

●横引きロール網戸 XMYを取付けた場合



W ≤ 350の場合



< >寸法は、405 < Wの場合