

防火窓G アルミ樹脂複合NEO たてすべり出し+連窓

在来

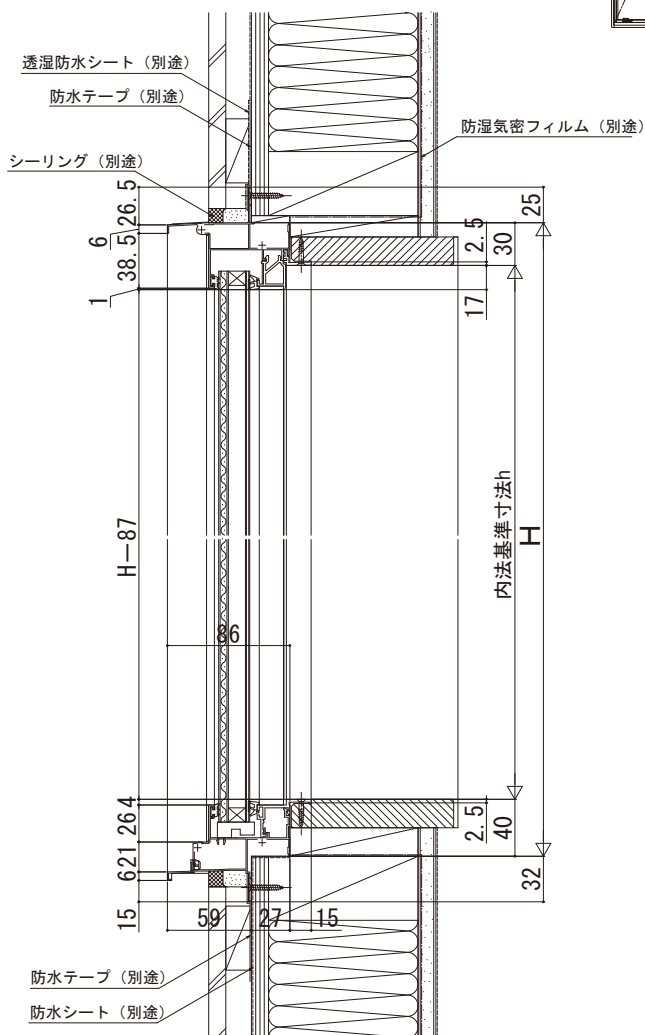
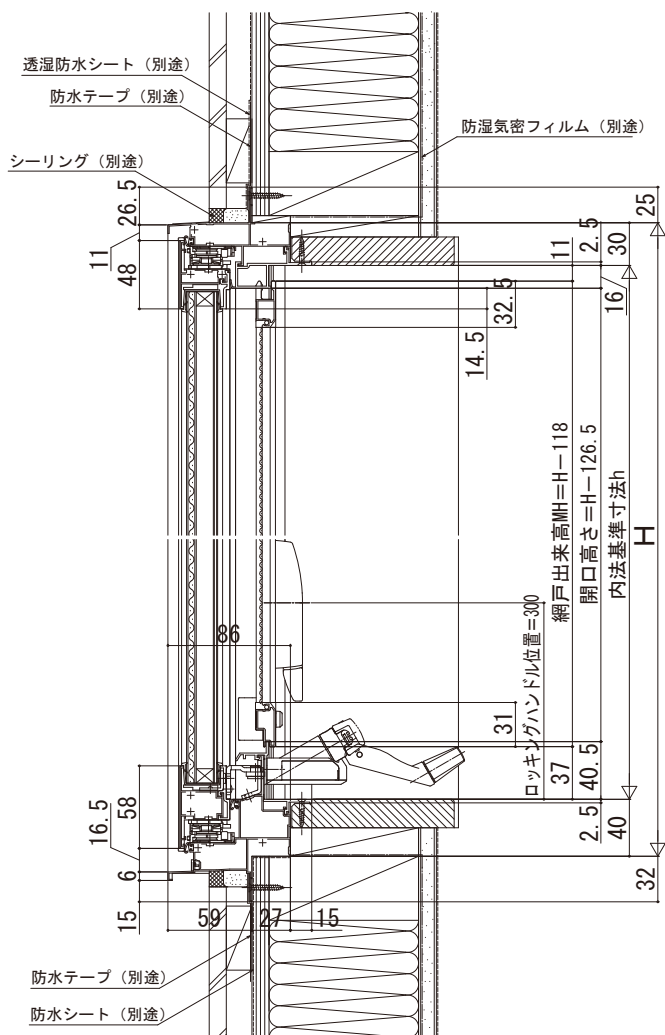
内観姿図

■ たてすべり出し窓 オペレーターハンドル仕様 たてすべり出し窓+ FIX連窓

● 固定網戸XMFを取付けた場合

● たてすべり出し窓部

● FIX窓部



開き角度、障子出幅、開口寸法

単位 (mm)

呼称幅	WS	開き角度	障子出幅A	開口寸法B	開口寸法C	半開時開き角度	半開時障子出幅D	半開時開口寸法E
119	405	90°	386	66	217	11°	65	44
165	640		621				452	110
サイズオーダー	300 ≤ WS < 350	90°	WS-19	66	WS-188	11°	0.191 × (WS-67)	26
	350 ≤ WS < 405							34
	405 ≤ WS < 640							44

