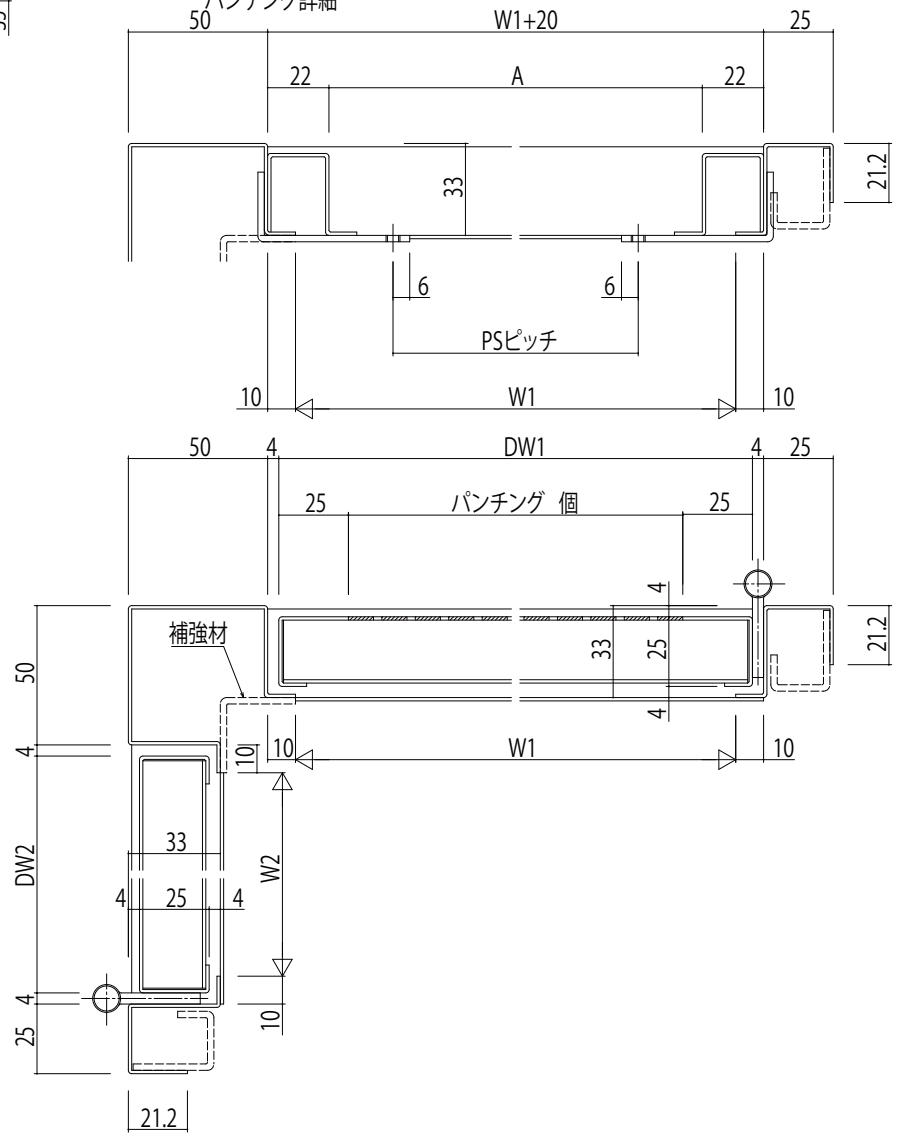
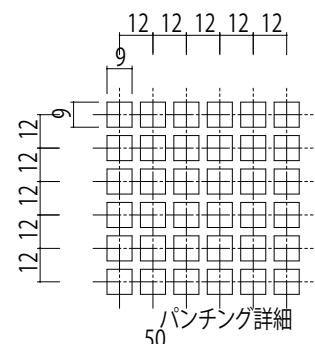
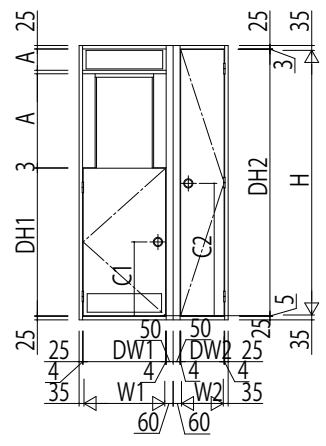


A...変動寸法



変更記事	設計監理
	施工

工事名	2GC33A06 工事	照査	担当	作図	尺度	御承認印	図番
図面内容	ガスチャンバー一般設置型下段片開きコーナー一体型点検口片開き(枠見込33mm) [2GC NAA/R(L)+2GC NJC+2PT NAA/R(L)]				1/1		年月日 通し図番

