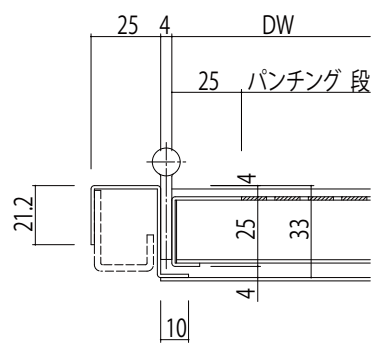
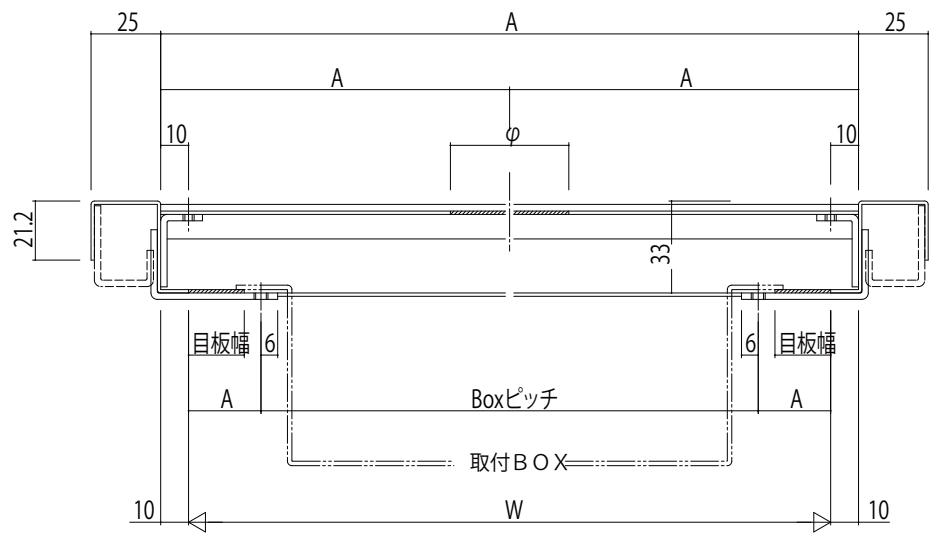
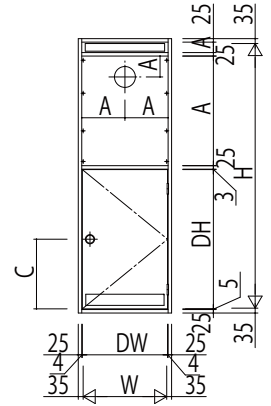


パンチング詳細



A...変動寸法

変更記事	設計監理

施工

工事名	2GC33B08	工事
図面内容	ガラスチャンバー扉内設置型 下段片開き(枠見込33mm) (2GC NBA/DR(DL))	

照査	担当	作図	尺度	御承認印
			1/1	

図番	年月日	通し図番

