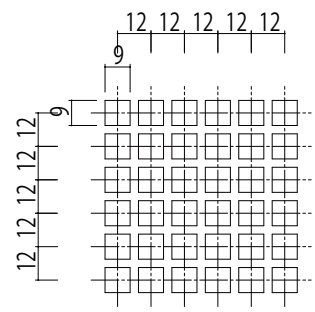
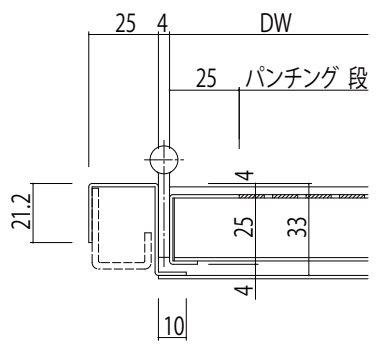
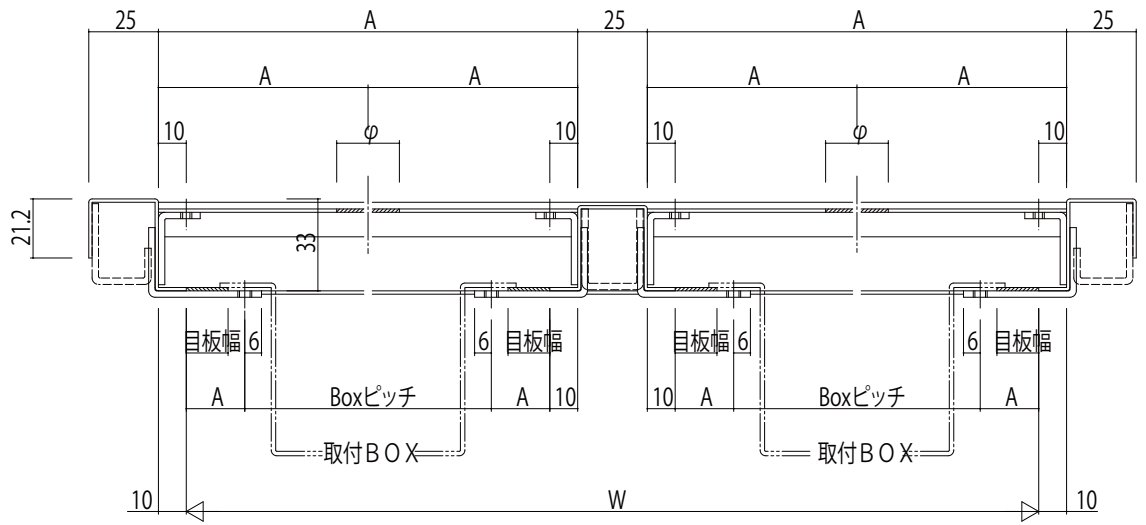
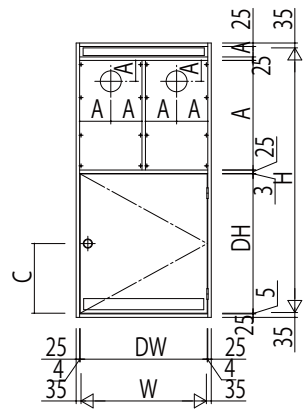


1.2 20

A...変動寸法



パンチング詳細



変更記事	設計監理

工事名	2GC33B09 工事
図面内容	ガラスシャッター二連扉内設置型 下段片開き(粹見込33mm) (2GC NBB/DR(DL))

照査	担当	作図	尺度	御承認印
			1/1	
			年月日	

図番	YKK
通し図番	ap

