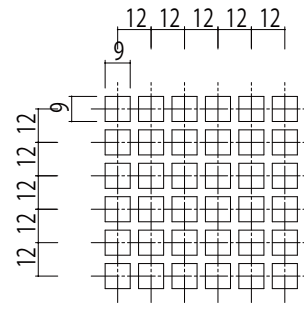
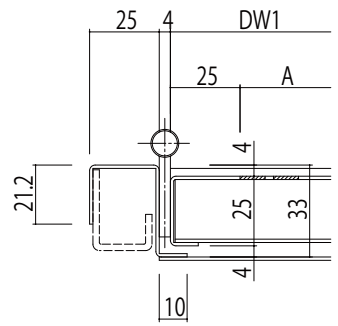
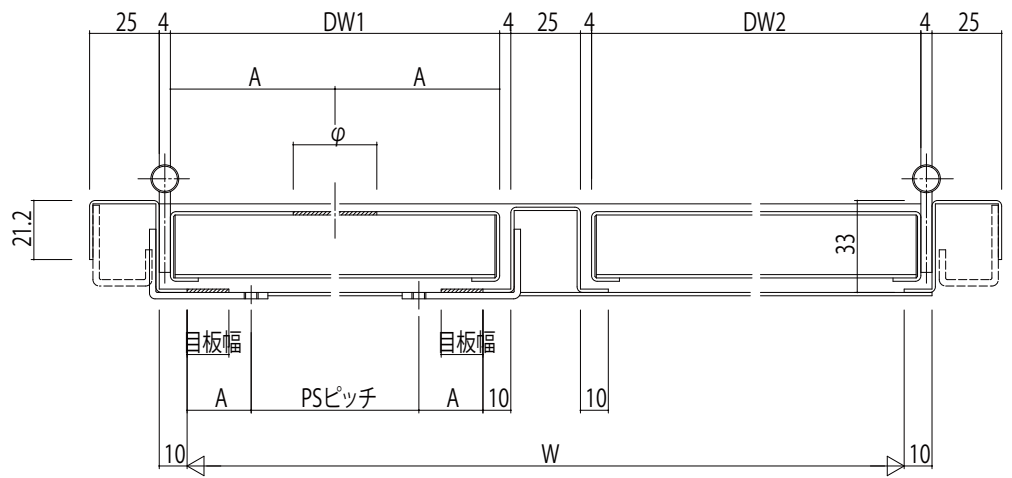
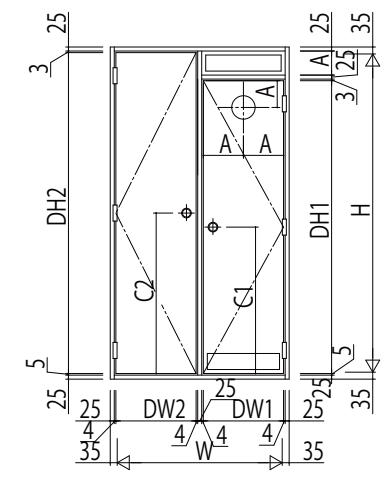


A...変動寸法



パンチング詳細



変更記事	設計監理
	施工

工事名	2GC33B10 工事
図面内容	ガスチャンバー内設置型 全面片開き+点検口片開き(枠見込33mm) (2PT NBA/R(L)+2GC NBA/R(L))

照査	担当	作図	尺度	御承認印
			1/1	

図番	年月日	通し図番

