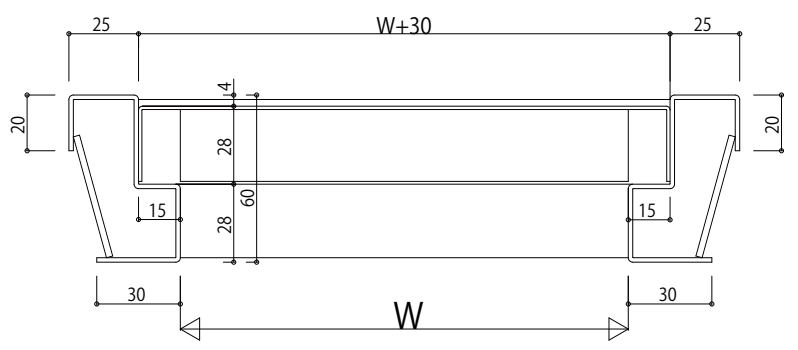
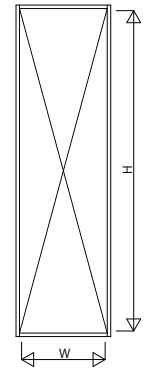


外觀姿図



変更記事	設計監理
	施工

工事名	2GC60F01
図面内容	パイプシャフトアガスキャンパ ラッシュパネル(枠見込60mm) [2GC NFP]

照査	担当	作図	尺度	御承認印
..	1/1	

年月日	通し図番

図番

