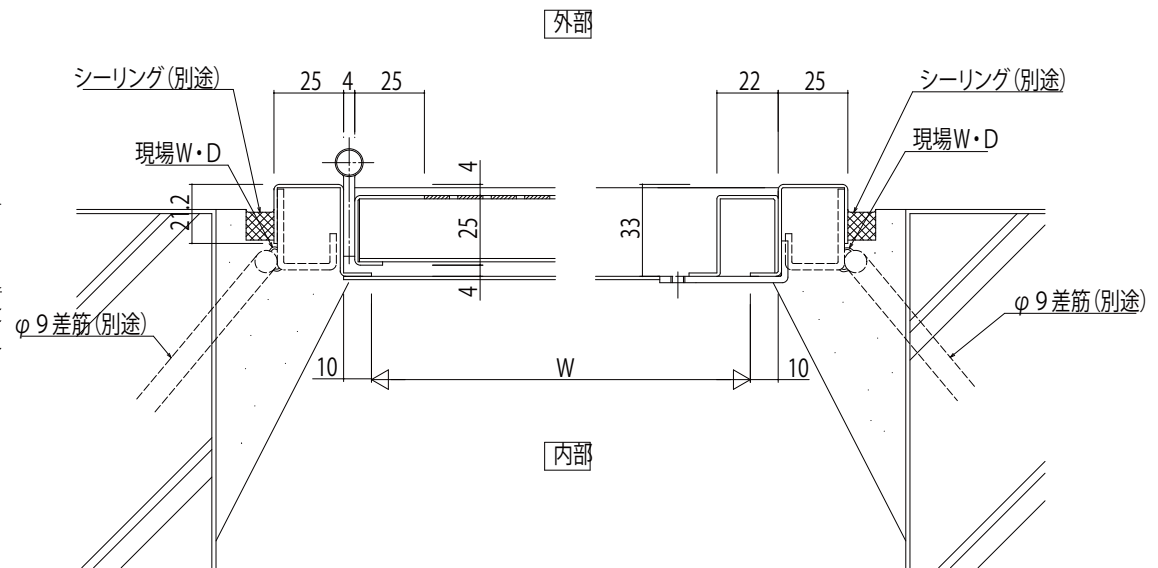
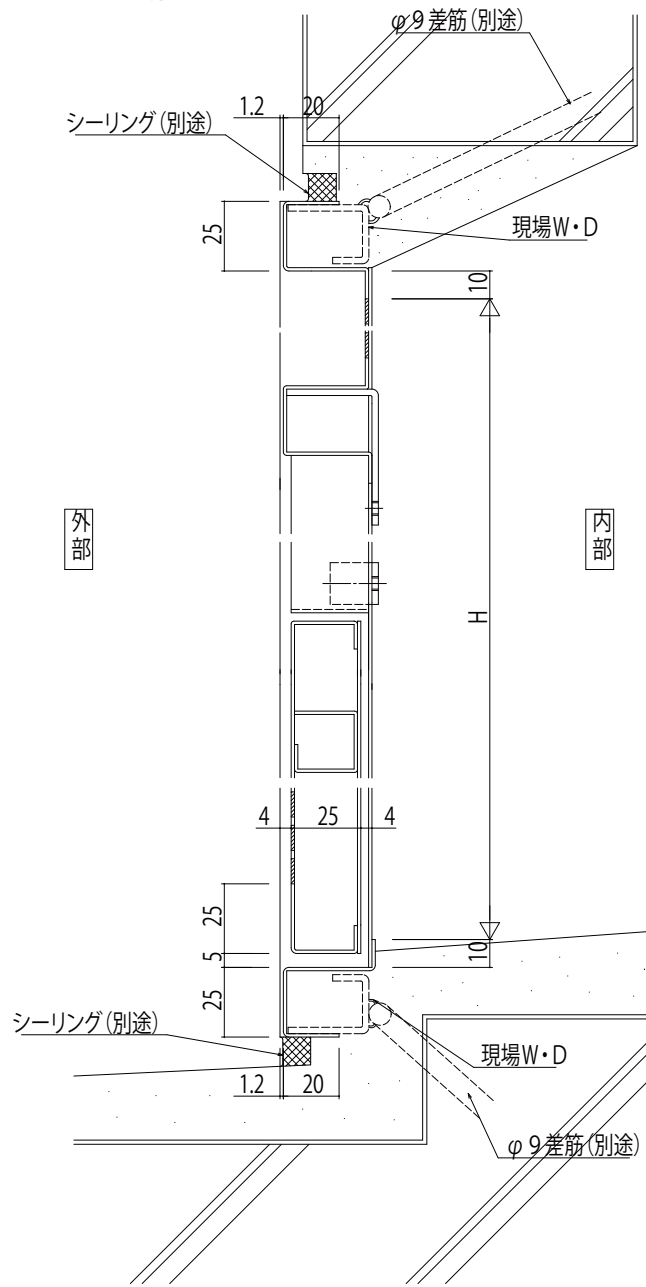


■コンクリート打ち放し



変更記事	設計監理
	施工

工事名	2GC_XX01	工事
図面内容	ガスチャンバー RC納まり一般設置型 下段片開き(枠見込33mm)外装:RC打放し	

照査	担当	作図	尺度	御承認印
			1/1	

年月日	通し図番

図番

