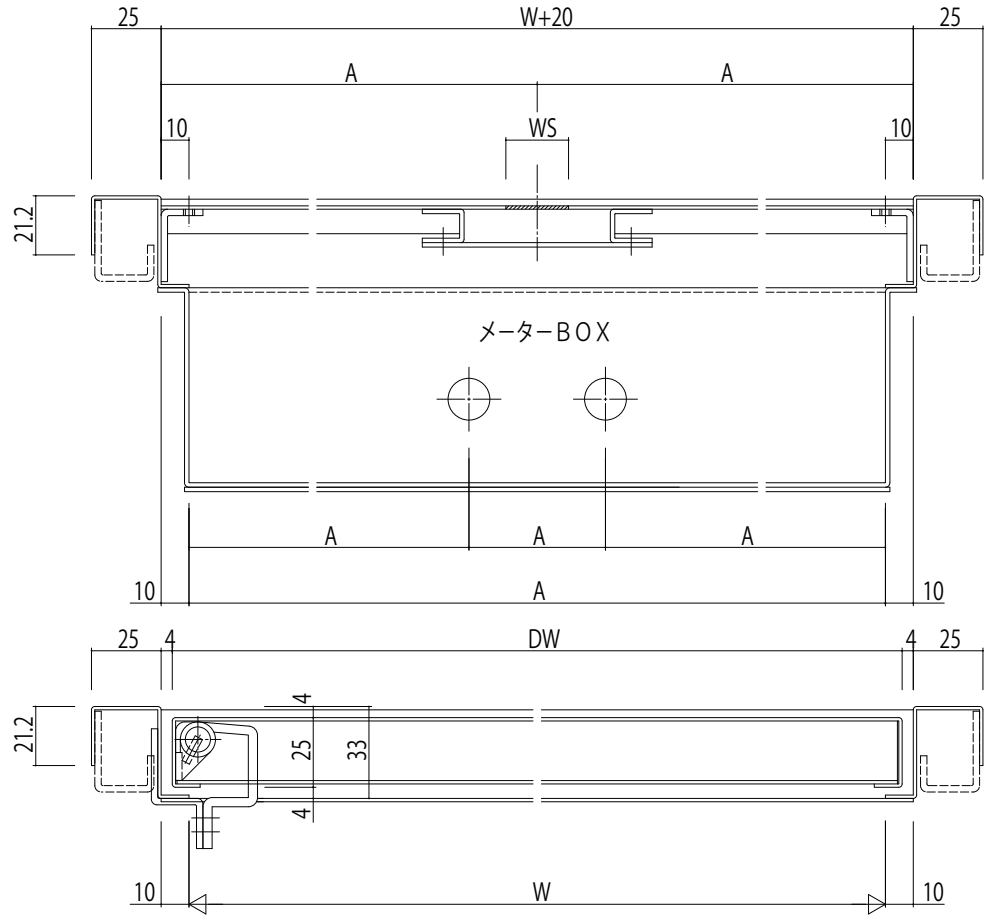
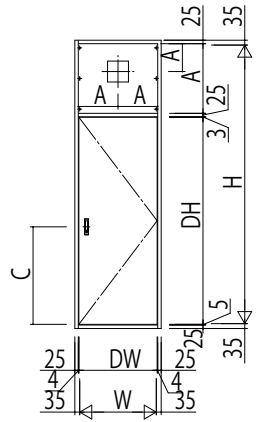


外觀姿図



変更記事	設計監理


工事名	2PT33A04	工事
図面内容	上段M/B付点検口片開き(枠見込33mm) [2PT NAA/UMR(UML)]	

照査	担当	作図	尺度
			1/1

御承認印	年月日

図番	通し図番

