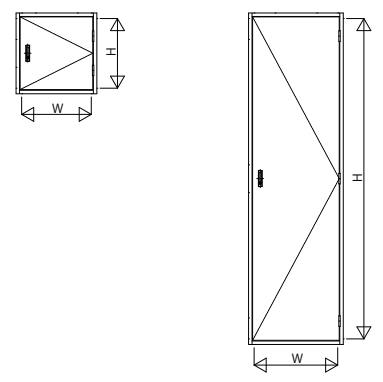


外観図



変更記事	

設計監理	
施工	

工事名	2PT60A01
図面内容	点検口片開き 2PTNAA/R/L

照査	担当	作図	尺度
..	1/1

御承認印	
年月日	

図番	
通し図番	

