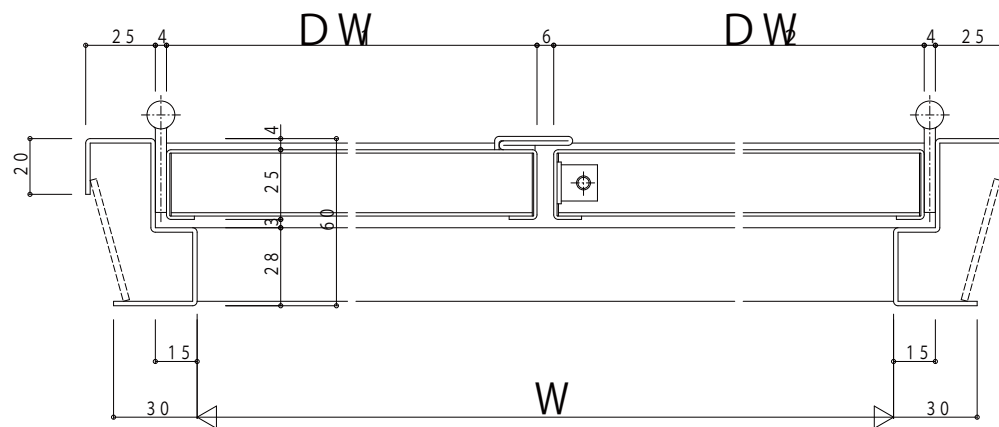
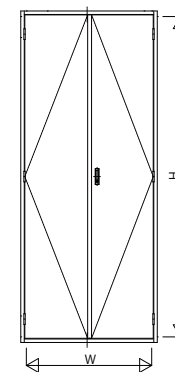


外観図



変更記事	設計監理

施工	工事名
	2PT60A02
	点検口両開き1ロック
	2PTNAB/R/L

照査	担当	作図	尺度	御承認印
			1/1	

年月日	通し図番

図番

YKK

ap