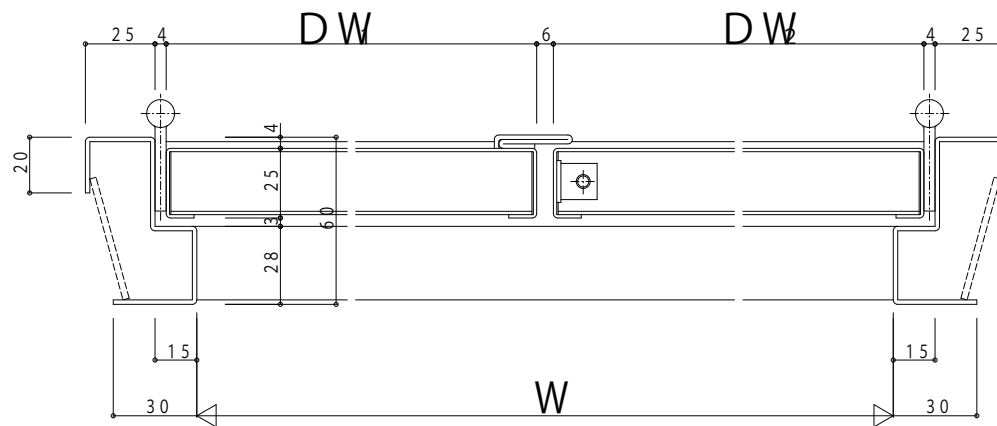
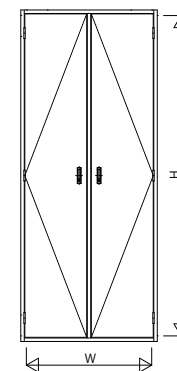


外観図



変更記事	

設計監理	
施工	

工事名	2PT60A03
図面内容	点検口両開き2ロック 2PTNAB/W

照査	担当	作図	尺度
			1/1

御承認印	年月日

図番	
通し図番	

