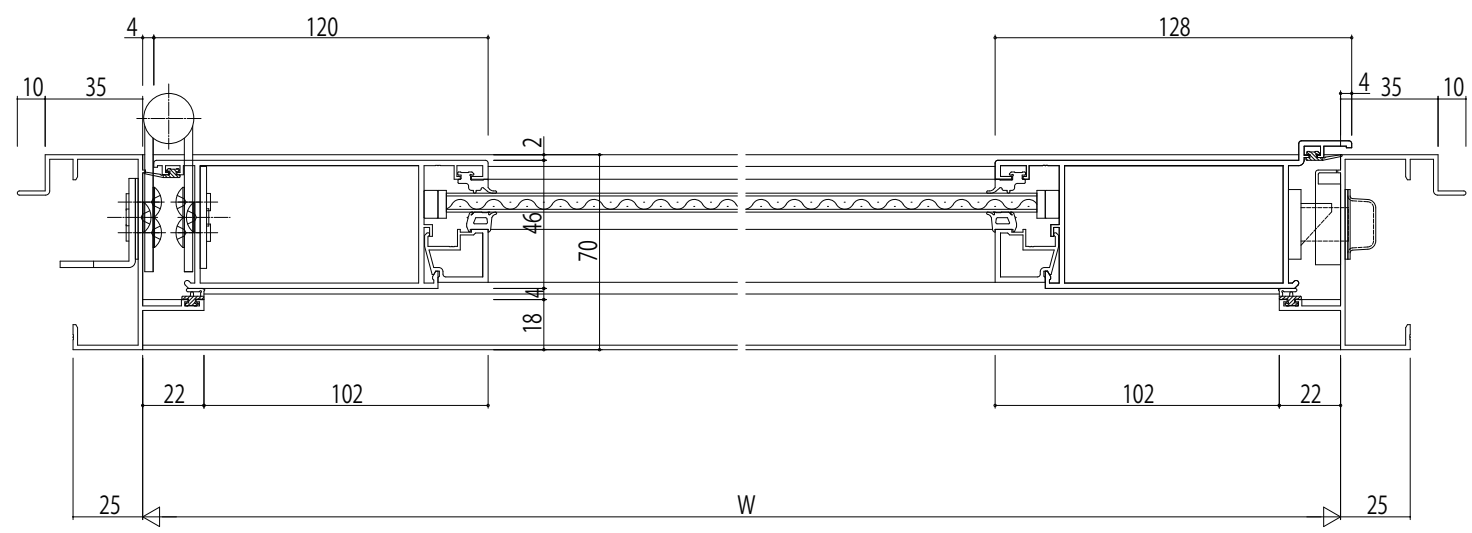
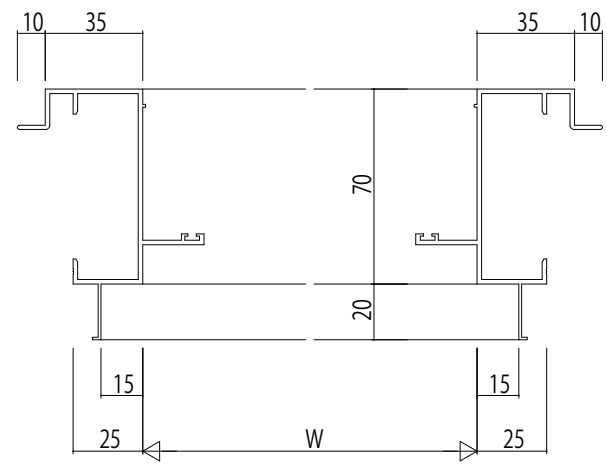
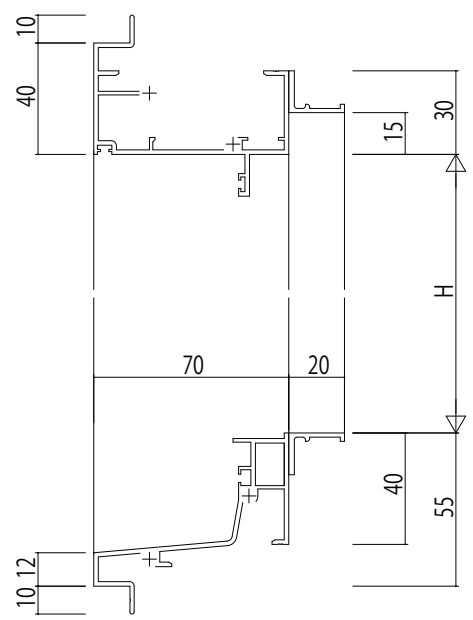


ALC 枠 アンゲル付



変更記事	

設計監理	
施工	

工事名	殿	工事
図面内容	大田認定防火設備(個別認定)BGE31	片開きドア【かまちタイプ】ALC枠 Cタイプ/18mm溝幅...

照査	担当	作図	尺度	御承認印
			1/1	
				年月日

図番	
通し図番	

