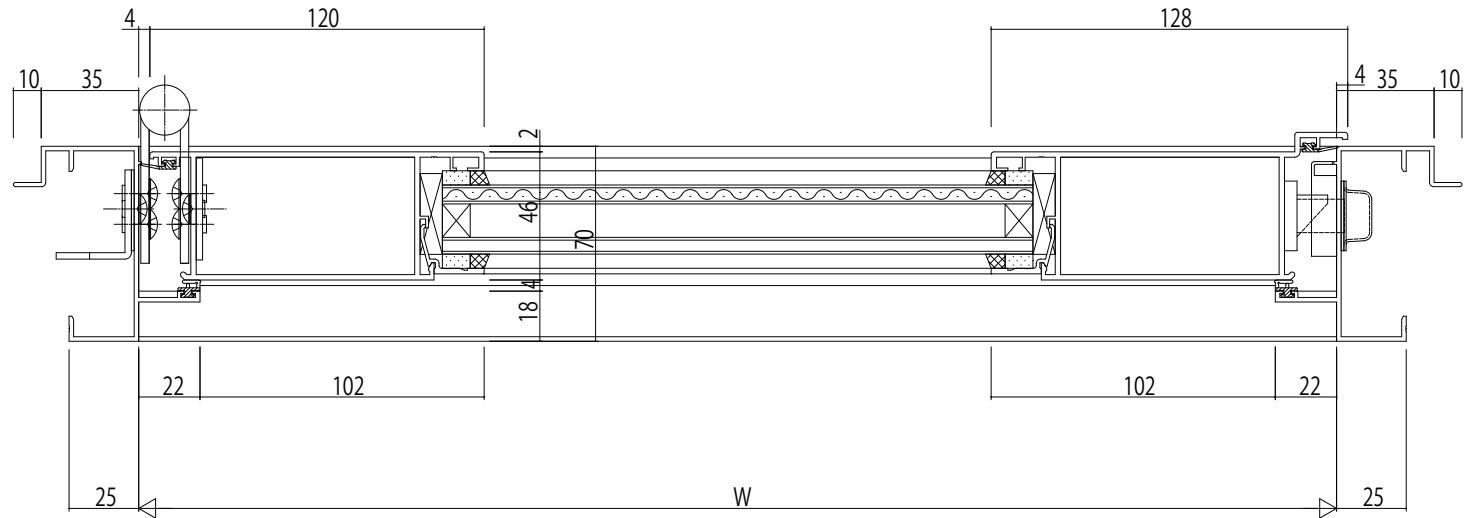
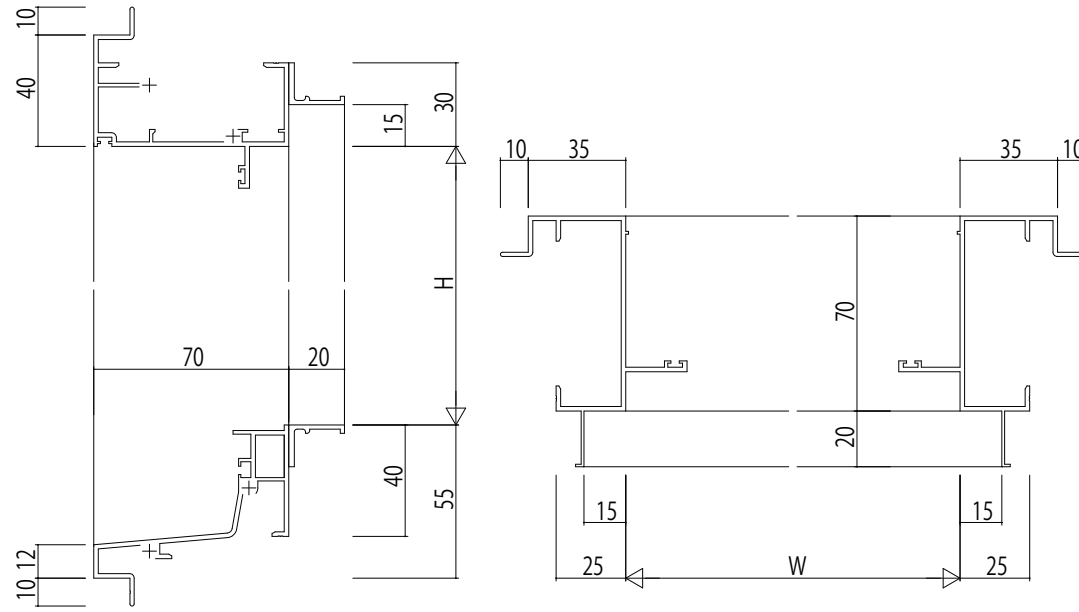


ALC 枠 アンゲル付



変更記事	

設計監理	
施工	

工事名	工事
図面内容	防火認定防火設備(個別認定)BGE31 片開きドア【かまちタイプ】ALC枠Cタイプ/35mm溝幅...

照査	担当	作図	尺度	御承認印
			1/1	

年月日	
-----	--

図番	
通し図番	

