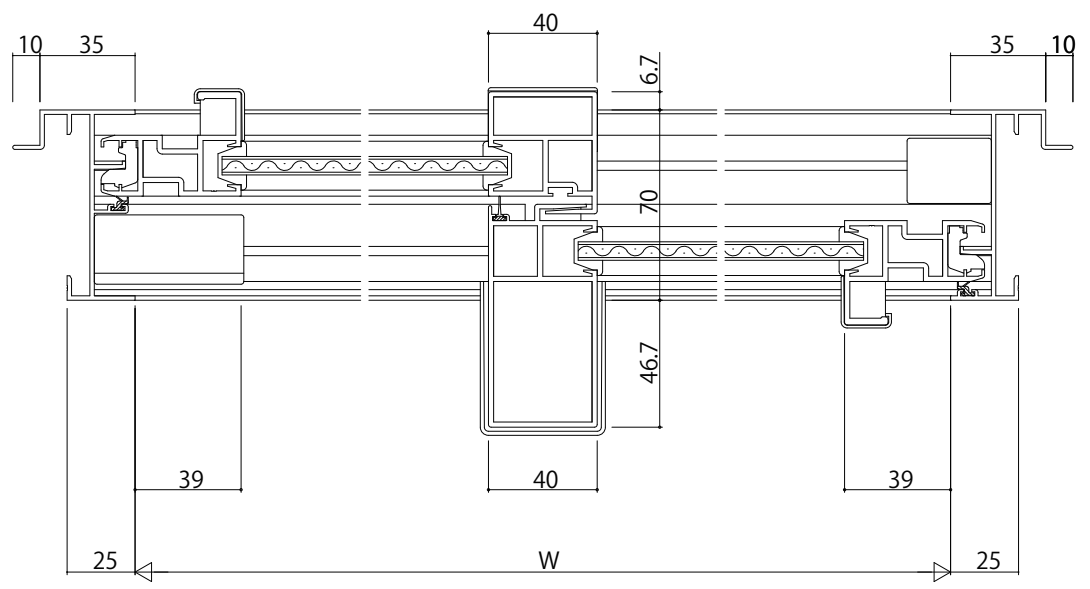
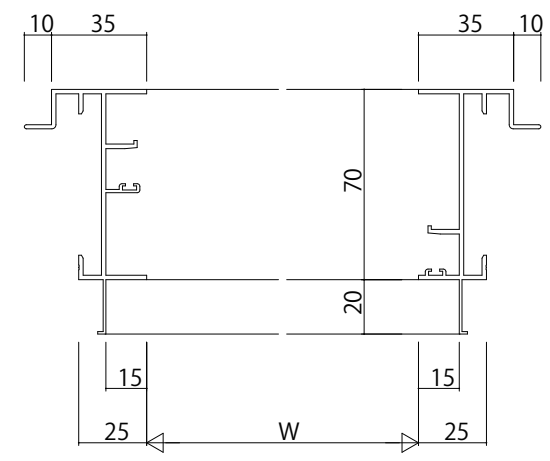
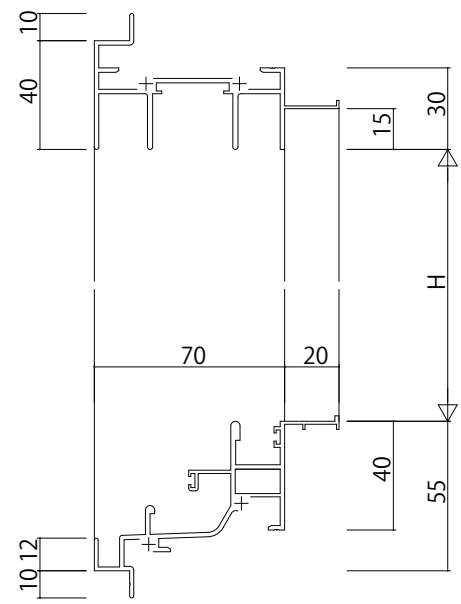
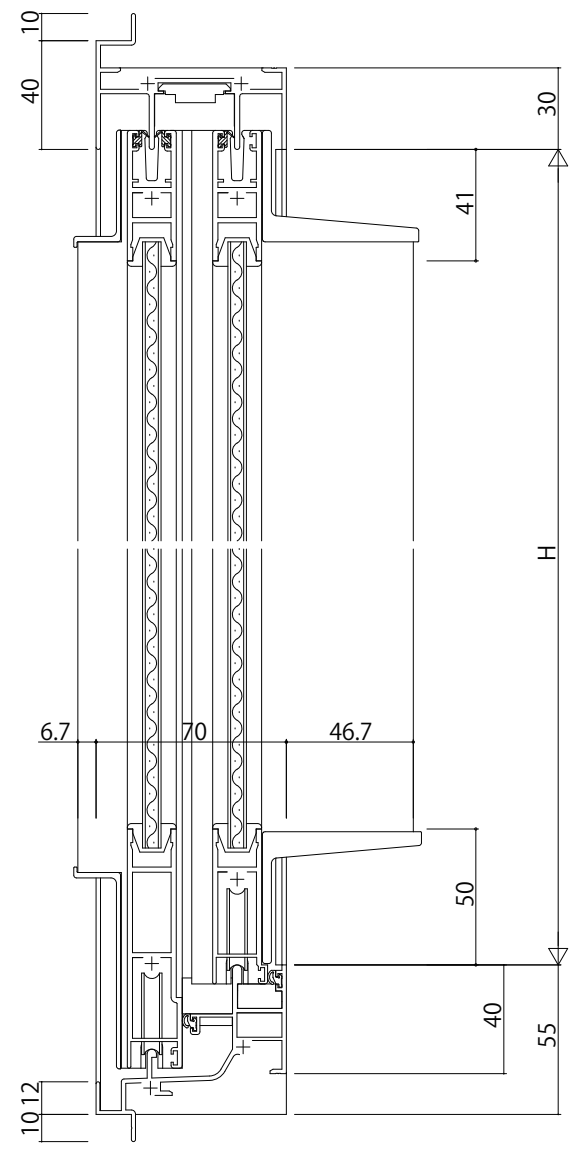


ALC 枠 アンゲル付



変更記事	設計監理	工事名 殿 殿	照査担当	工事	作図	尺度 1/1	御承認印	図番
	施工							図面内容 [大田認定防火設備(個別認定)] BGE31 引違い窓(2枚建) ALC枠 Dタイプ / 14mm溝幅(T-1仕様)

