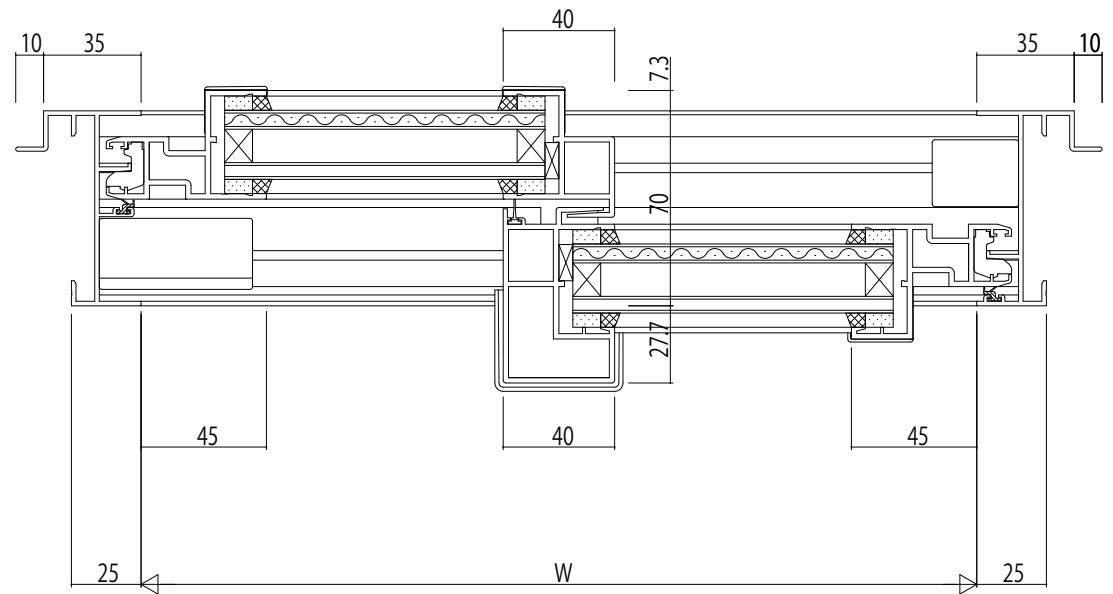
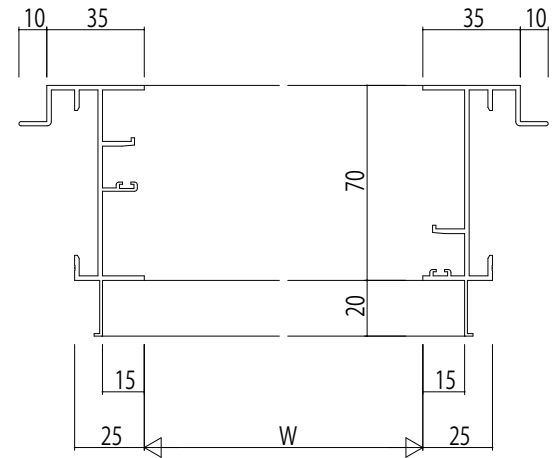
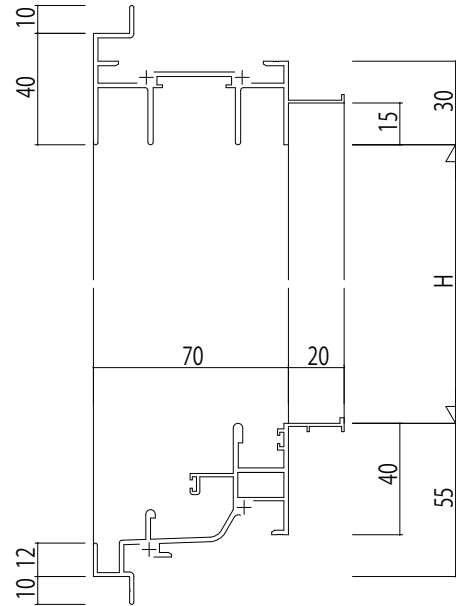
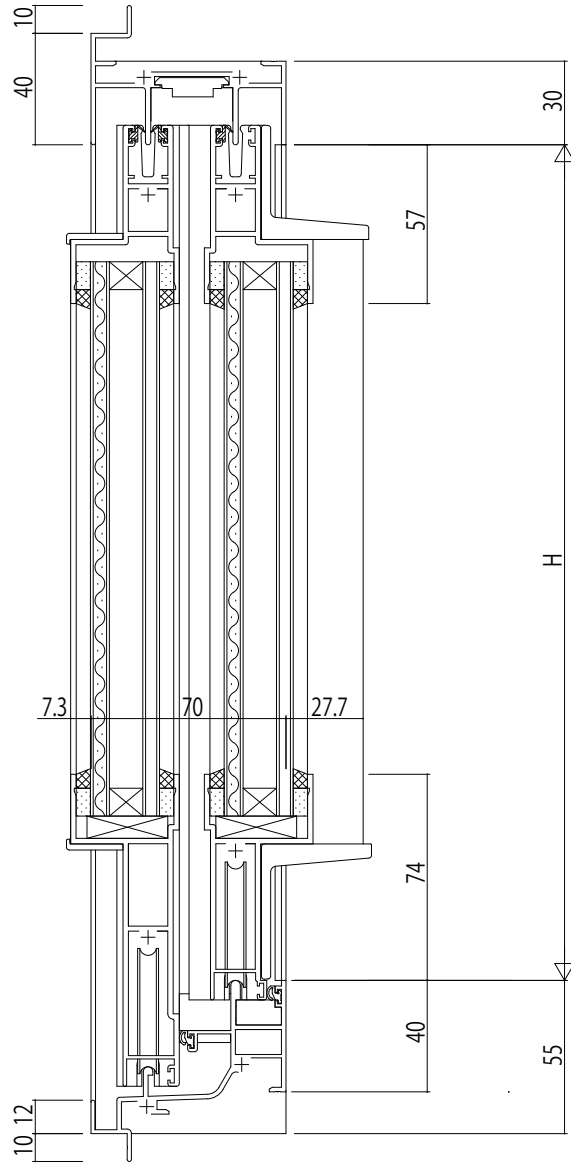


ALC 枠 アンゲル付



変更記事	設計監理	工事名	照査	担当	作図	尺度	御承認印	図番
	施工							
		殿						
		殿						

