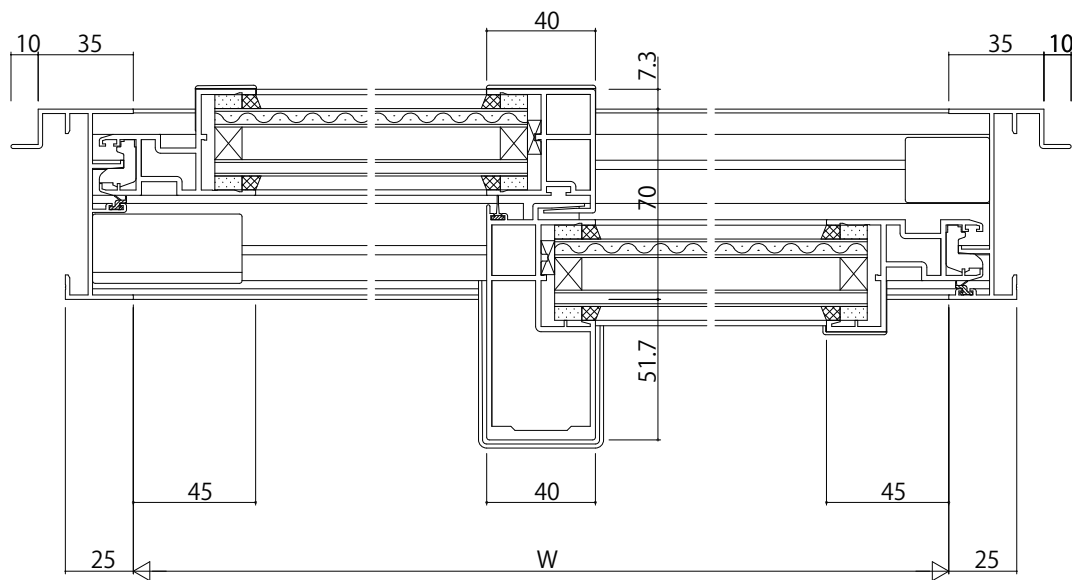
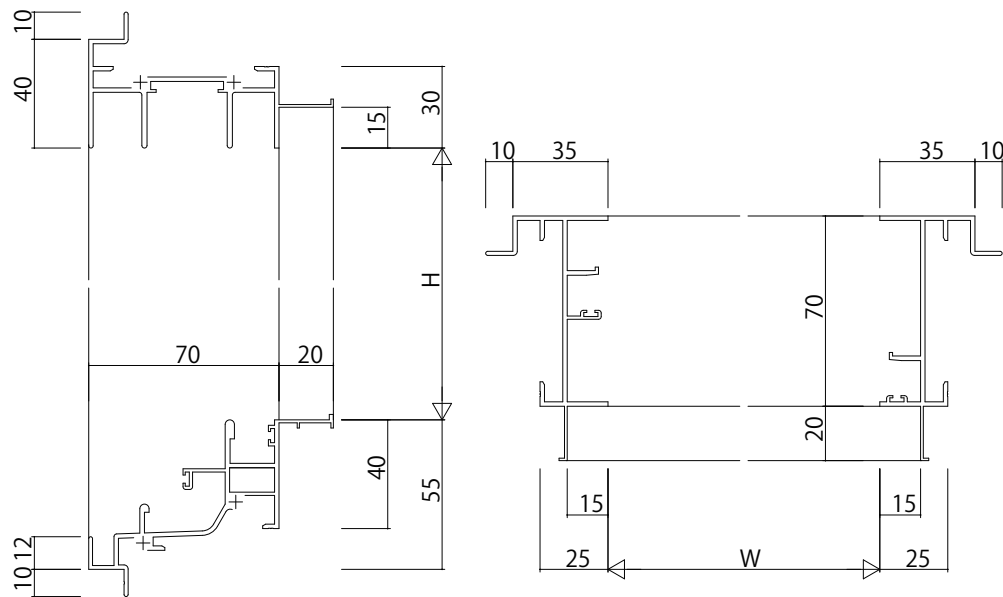
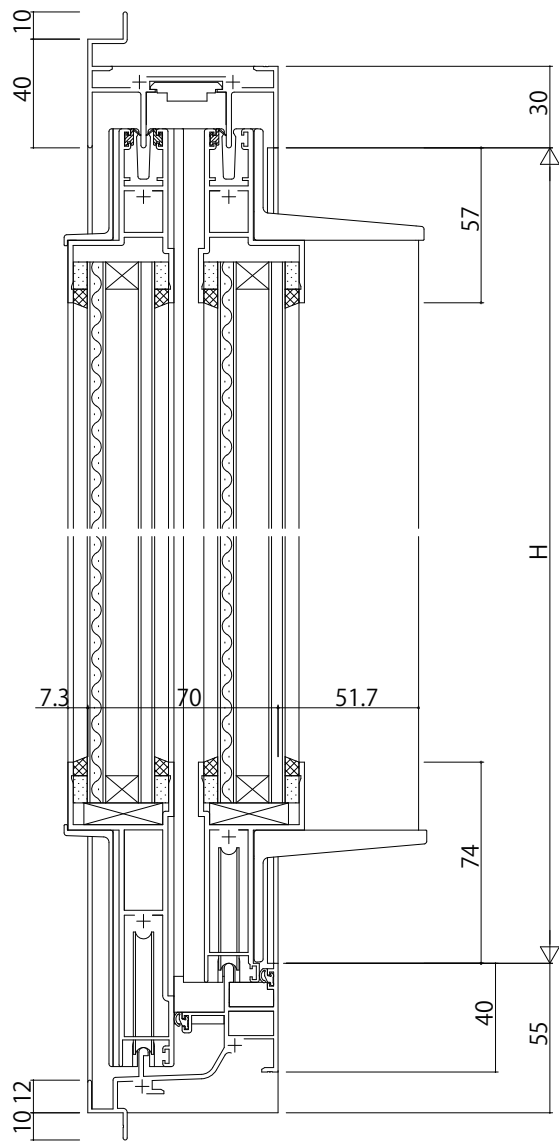


ALC 枠 アンゲル付



変更記事	設計監理
	施工

図面内容

工事名	工事	照査担当	作図	尺度	御承認印
殿	殿			1/1	
[大臣認定防火設備(個別認定)]BGE31 引違い窓(2枚建) ALC枠 Eタイプ / 35mm溝幅(T-1仕様)					

年月日	通し図番

図番

YKK
ap