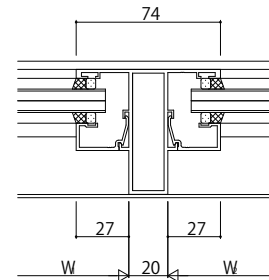
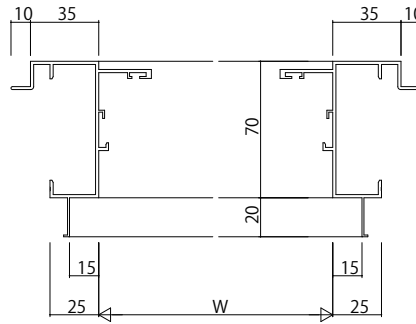
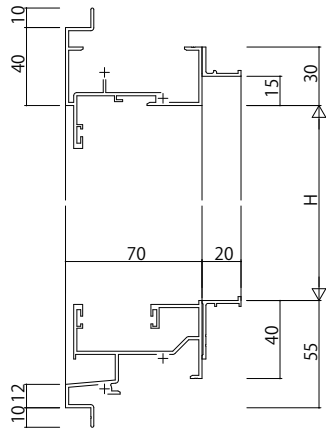
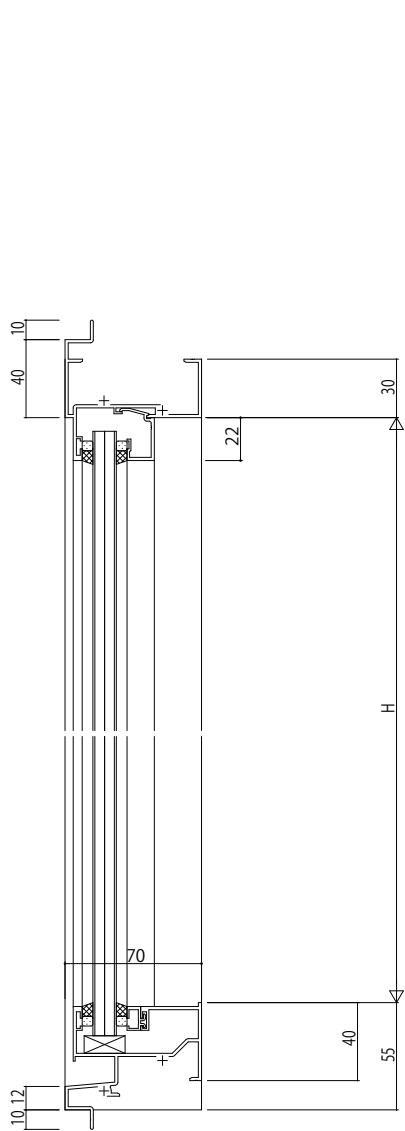
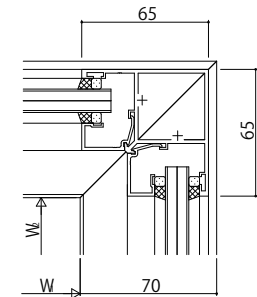


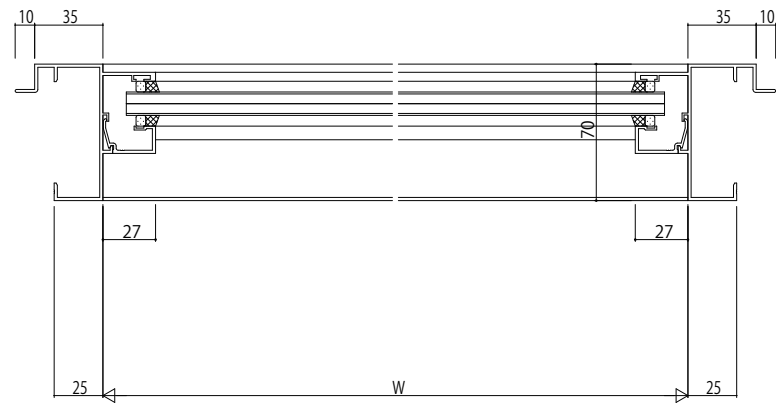
ALC枠 アンゲル付



たて骨



コーナーたて骨



変更記事	設計監理

工事名	
図面内容	EXIMA31 FIX窓【内押縁タイプ】 ALC枠 23mm溝幅

照査	
担当	
作図	
尺度	1/1

御承認印	
年月日	

図番	
通し図番	

