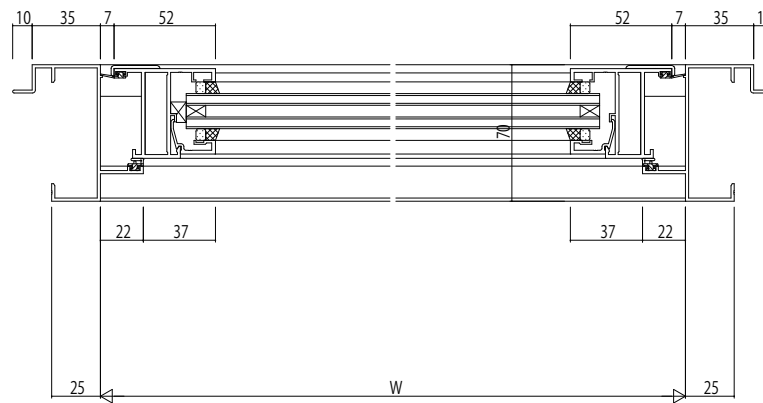
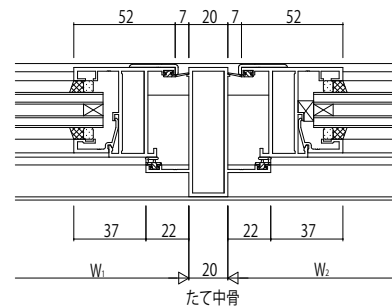
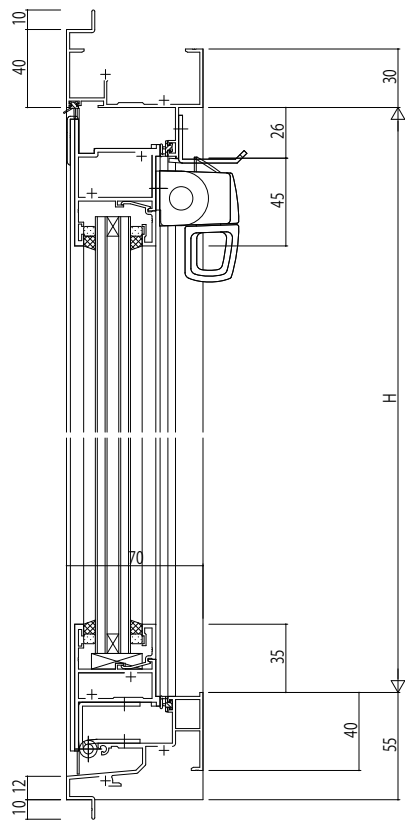
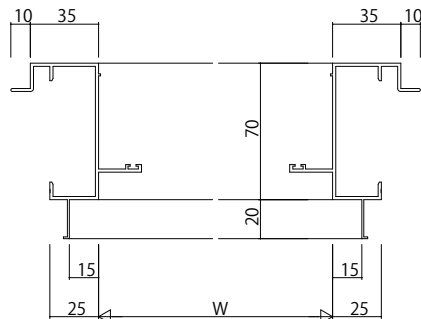
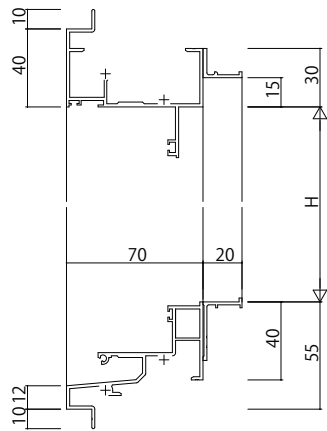


ALC枠 アンゲル付



変更記事	_____
_____	_____
_____	_____

設計監理	_____
施工	_____

工事名	殿
図面内容	殿
EXIMA31 ALC枠 外倒し窓 30mm溝幅	

照査	_____
担当	_____
作図	_____
尺度	1/1

御承認印	_____
年月日	_____

図番	_____
通し図番	_____

