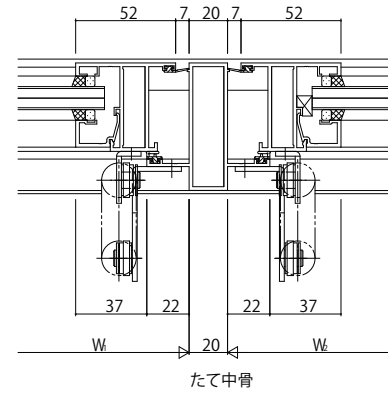
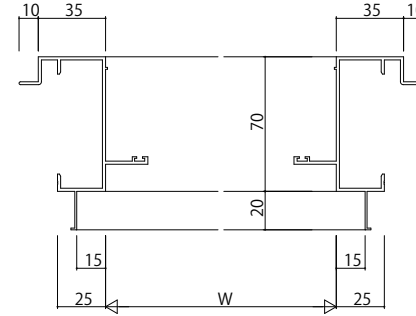
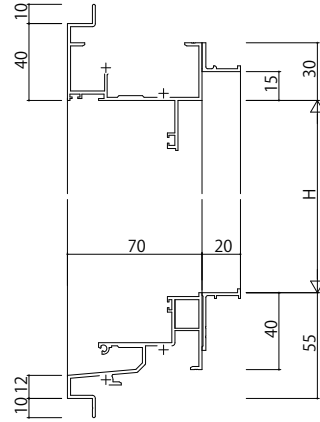
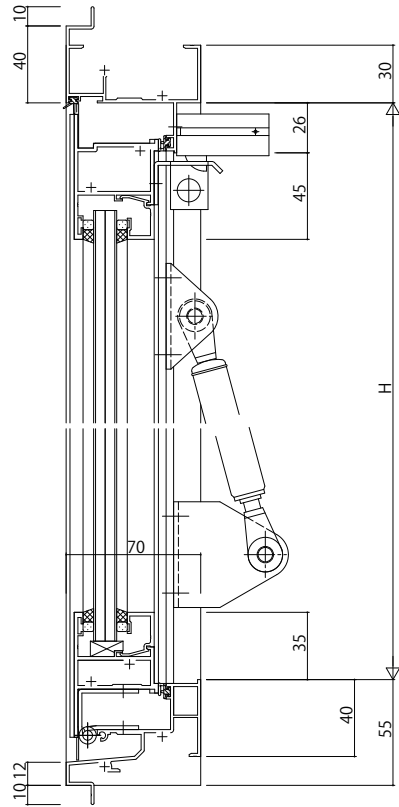
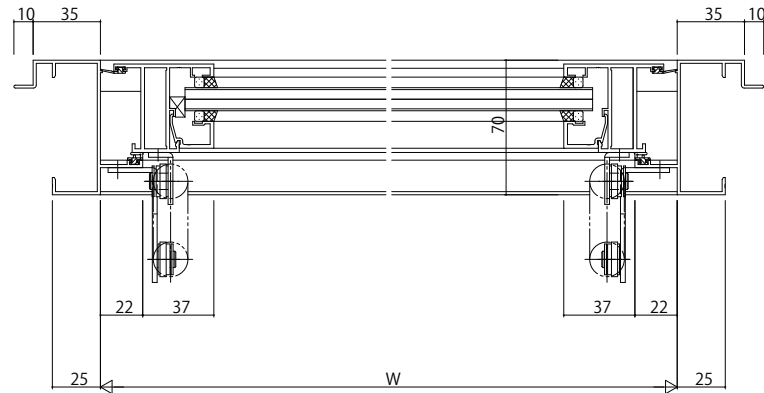


ALC 枠 アンゲル付



たて中骨



変更記事	設計監理	工事名	照査	担当	作図	尺度	御承認印	図番
	施工	図面内容				1/1		年月日
		EXIMA31 ALC枠						通し図番
		外倒し窓【排煙窓・排煙錠仕様】23mm溝幅						

図面内容	EXIMA31 ALC枠	外倒し窓【排煙窓・排煙錠仕様】23mm溝幅
------	--------------	-----------------------

