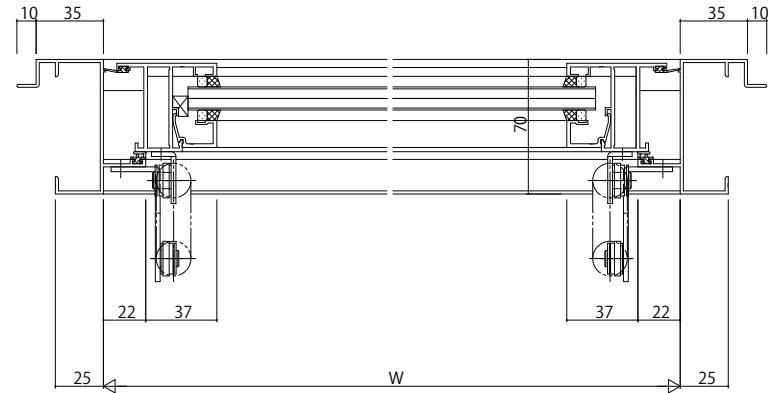
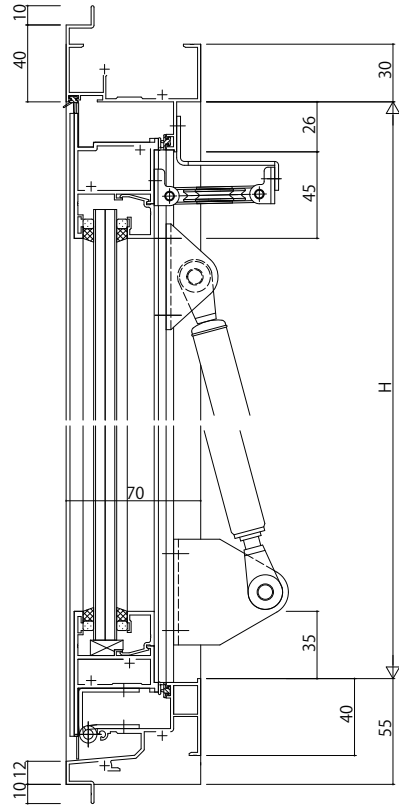
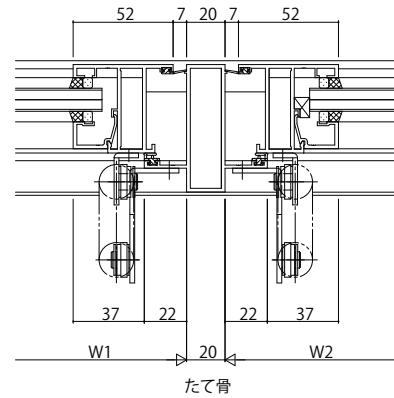
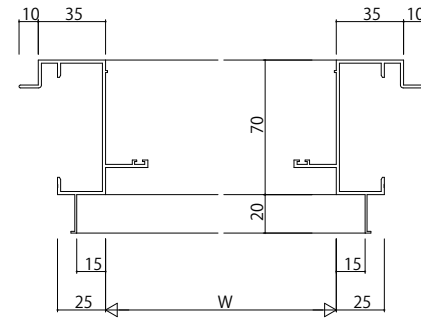
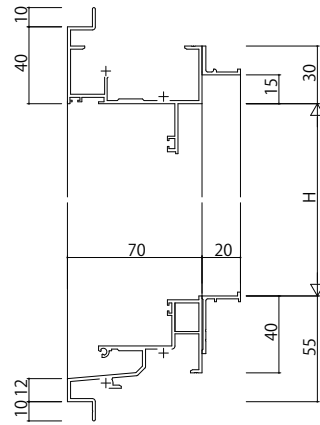


ALC枠 アンゲル付



変更記事	設計監理

工事名	
図面内容	
EXIMA31 外倒し窓【排煙窓・ポールテン式パネーター仕様】	
ALC枠 23mm溝幅	

照査	担当	作図	尺度	御承認印
			1/1	

図番
通し図番

年月日



YKK AP