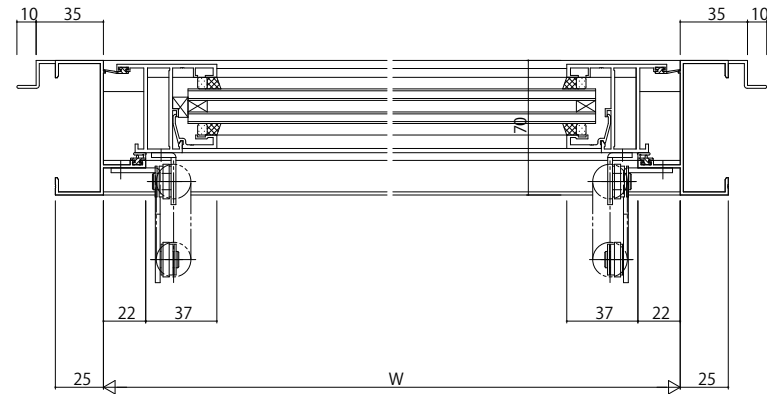
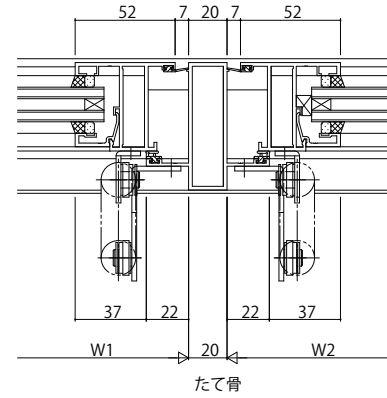
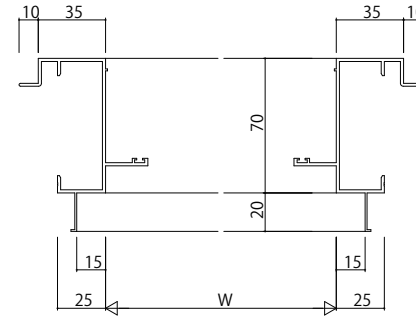
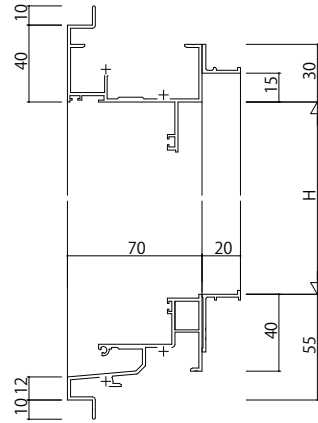
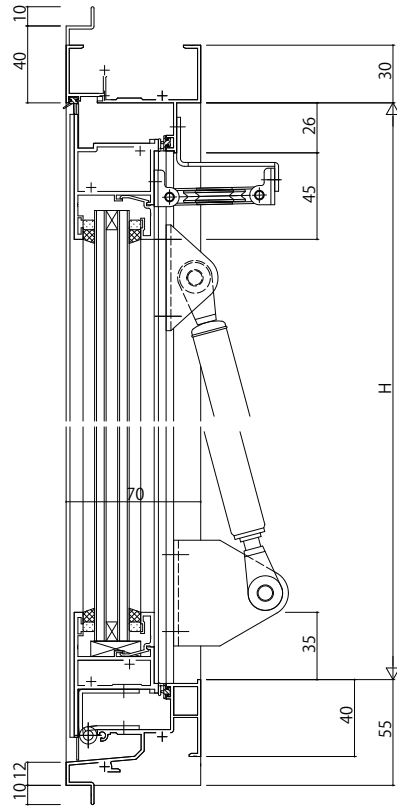


ALC 枠 アンクル付



変更記事	

設計監理	
施工	

工事名	殿
図面内容	殿 EXIMA31 外倒し窓【排煙窓・ボールチェーン式パネーター仕様】 ALC枠 30mm溝幅

照査	担当	作図	尺度	御承認印
			1/1	
				年月日

図番	
通し図番	

