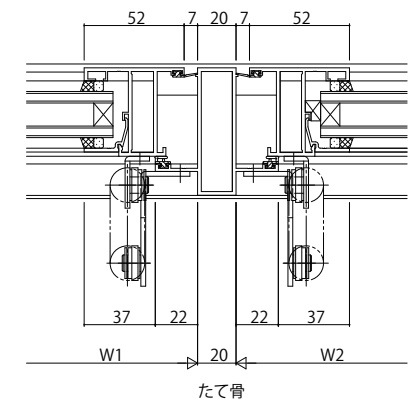
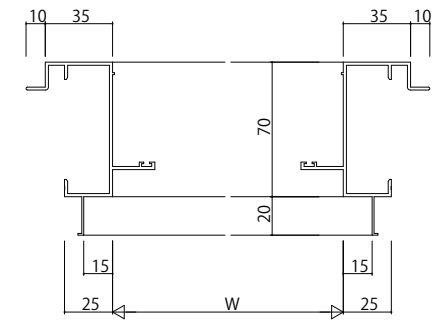
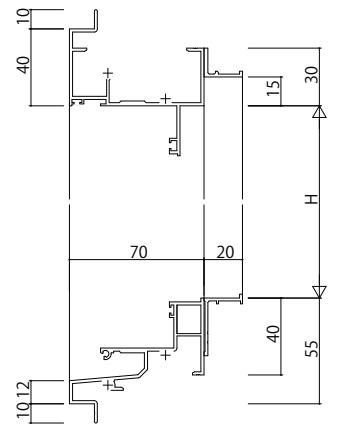
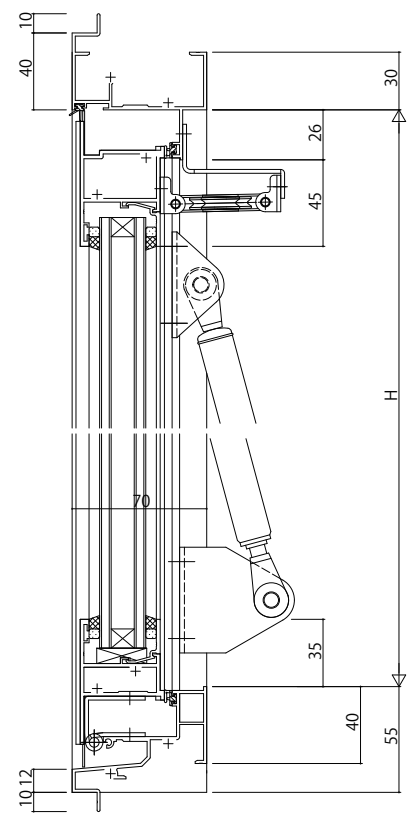
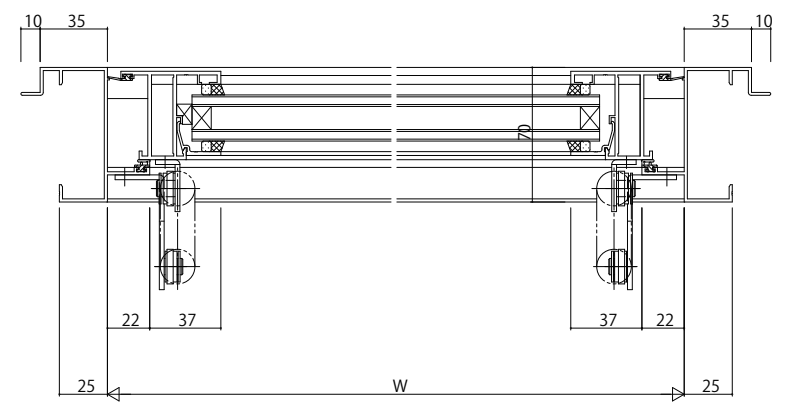


ALC枠 アンゲル付



たて骨



変更記事	設計監理	工事名 殿 EXIMA31 外倒し窓【排煙窓・ポールテン式パネーター仕様】 ALC枠 35mm溝幅	照査	担当	作図	尺度 1/1	御承認印	図番
	施工							年月日

