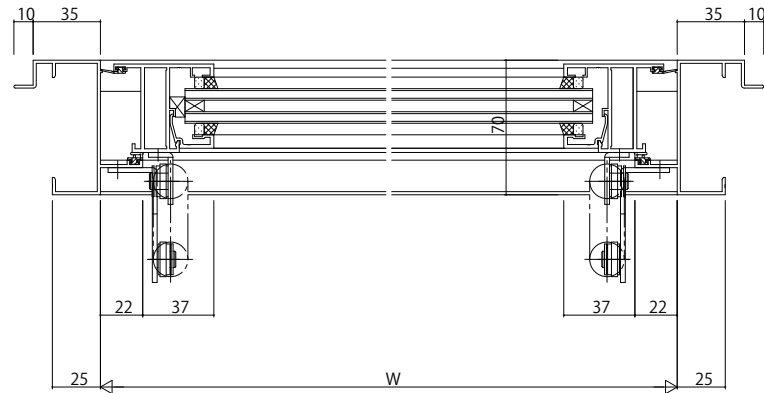
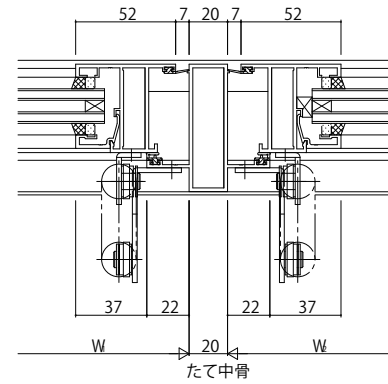
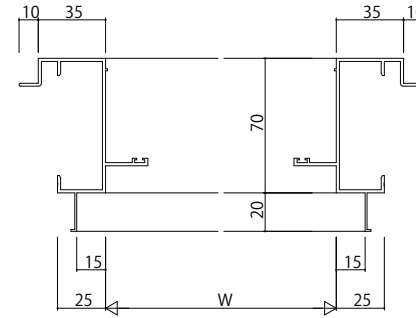
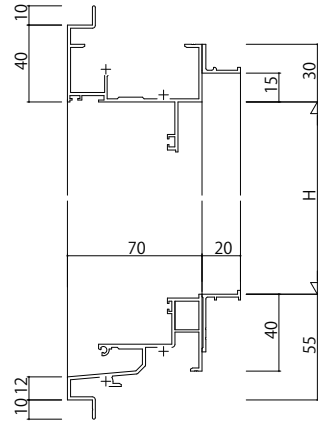
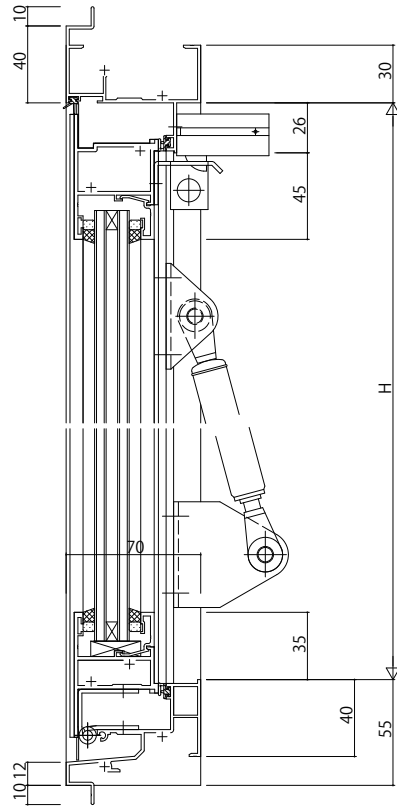


ALC枠 アンゲル付



変更記事	設計監理	工事名	照査	担当	作図	尺度	御承認印	図番
	施工	図面内容				1/1		年月日
		EXIMA31 外倒し窓【排煙窓・排煙錠仕様】						通し図番
		ALC枠 30mm溝幅						

設計監理	工事名	照査	担当	作図	尺度	御承認印	図番
施工	図面内容				1/1		年月日
	EXIMA31 外倒し窓【排煙窓・排煙錠仕様】						通し図番
	ALC枠 30mm溝幅						

工事名	照査	担当	作図	尺度	御承認印	図番
EXIMA31 外倒し窓【排煙窓・排煙錠仕様】				1/1		年月日
ALC枠 30mm溝幅						通し図番

照査	担当	作図	尺度	御承認印	図番
			1/1		年月日
					通し図番

図番
年月日
通し図番

