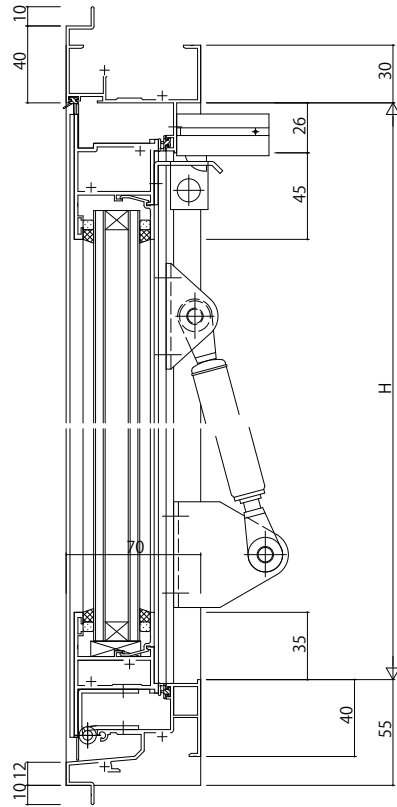
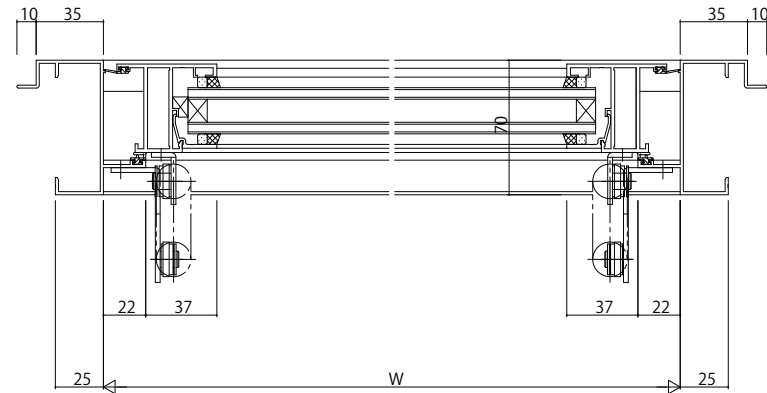
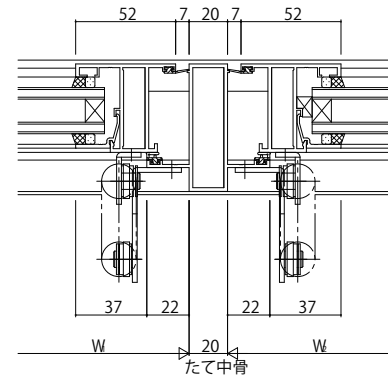
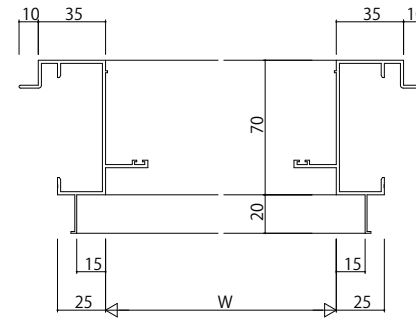
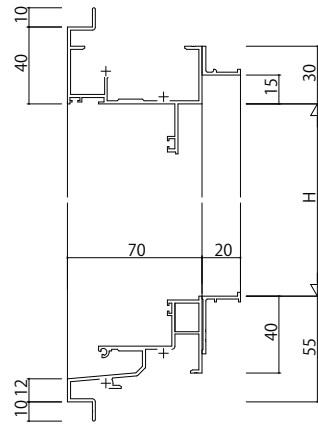


ALC 枠 アングル付



変更記事	設計監理	殿	工事名	照査	担当	作図	尺度	御承認印	図番
	施工	殿	図面内容				1/1		年月日
			EXIMA31 外倒し窓【排煙窓・排煙錠仕様】						通し図番
			ALC枠 35mm溝幅						

設計監理	殿	工事名	照査	担当	作図	尺度	御承認印	図番
施工	殿	図面内容				1/1		年月日
		EXIMA31 外倒し窓【排煙窓・排煙錠仕様】						通し図番
		ALC枠 35mm溝幅						

設計監理	殿	工事名	照査	担当	作図	尺度	御承認印	図番
施工	殿	図面内容				1/1		年月日
		EXIMA31 外倒し窓【排煙窓・排煙錠仕様】						通し図番
		ALC枠 35mm溝幅						

設計監理	殿	工事名	照査	担当	作図	尺度	御承認印	図番
施工	殿	図面内容				1/1		年月日
		EXIMA31 外倒し窓【排煙窓・排煙錠仕様】						通し図番
		ALC枠 35mm溝幅						

設計監理	殿	工事名	照査	担当	作図	尺度	御承認印	図番
施工	殿	図面内容				1/1		年月日
		EXIMA31 外倒し窓【排煙窓・排煙錠仕様】						通し図番
		ALC枠 35mm溝幅						

