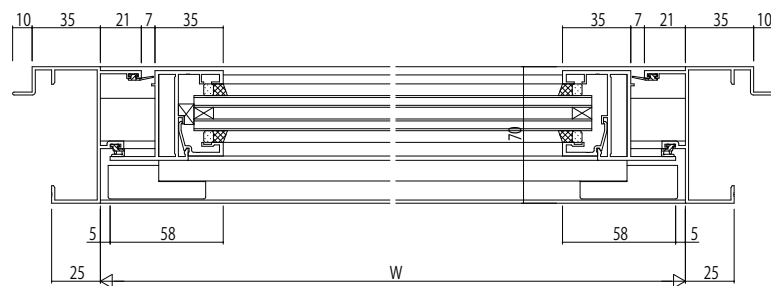
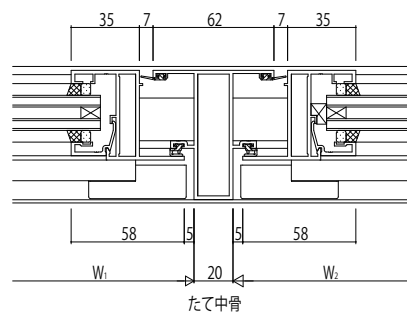
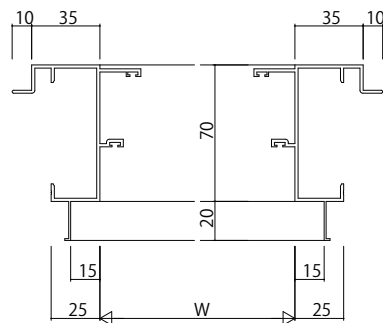
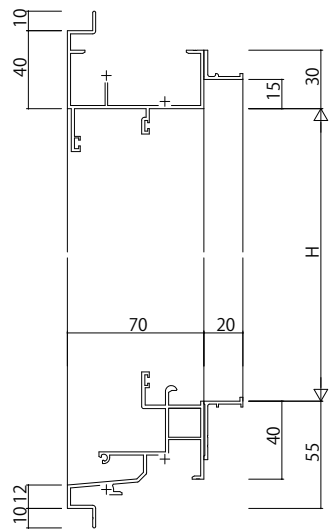
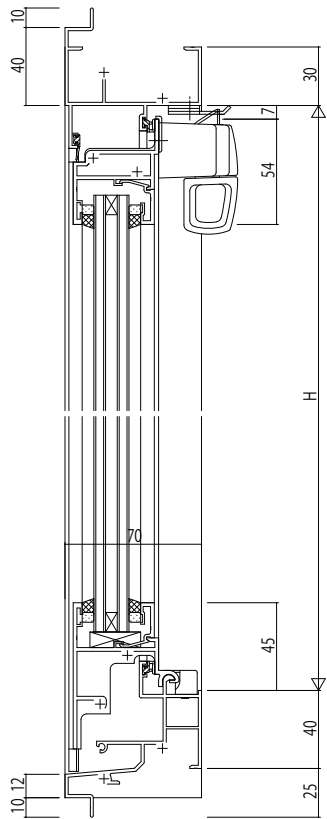


ALC柱 アンクル付



変更記事	

設計監理	
施工	

工事名	EXIMA31 ALC柱 内倒し窓 30mm溝幅
図面内容	

照査	
担当	
作図	
尺度	1/1

御承認印	
年月日	

図番	
通し図番	

