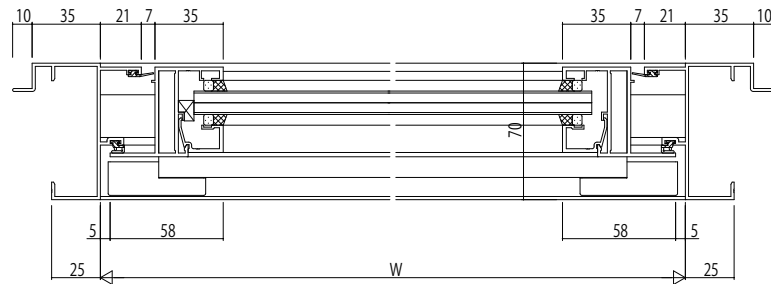
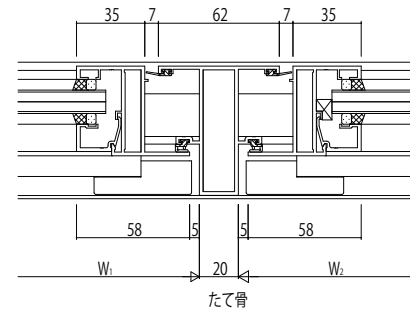
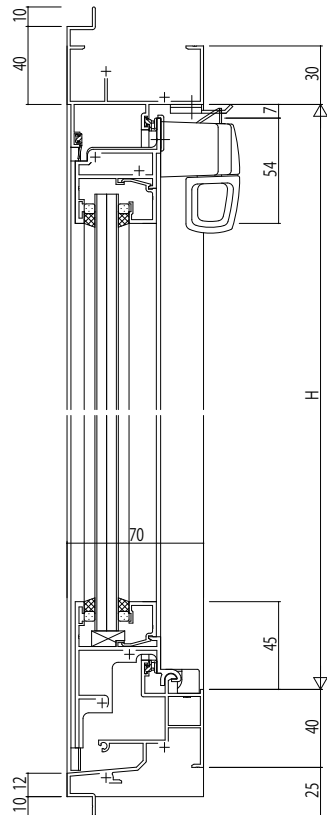
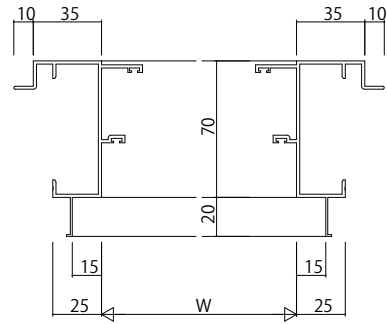
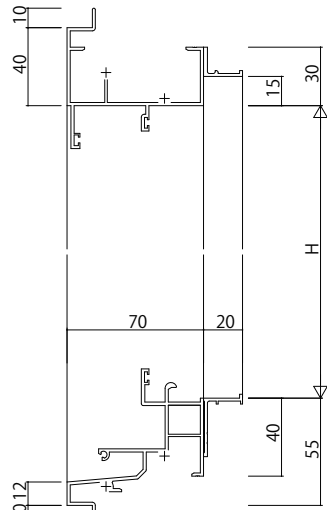


ALC枠 アンゲル付



変更記事	設計監理

工事名	EXIMA 31 内倒し窓 ALC枠
図面内容	トップラッチ/23mm溝幅

照査	担当	作図	尺度
			1/1

御承認印	年月日

図番	通し図番

