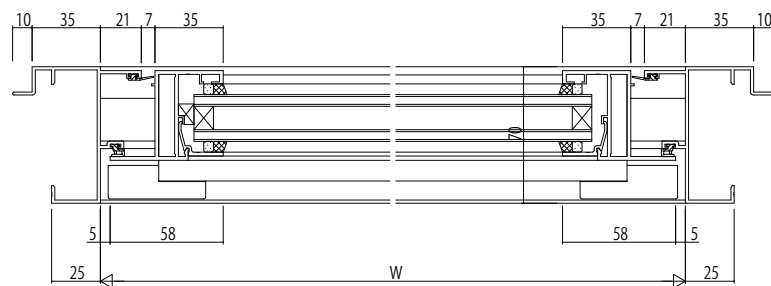
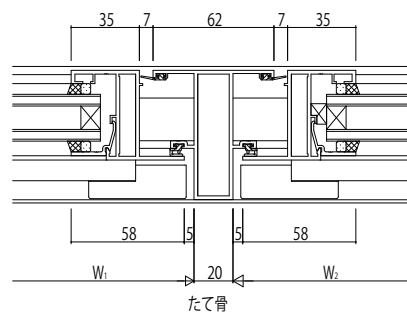
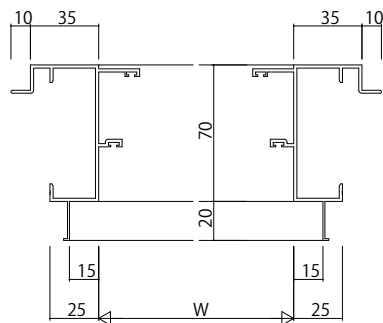
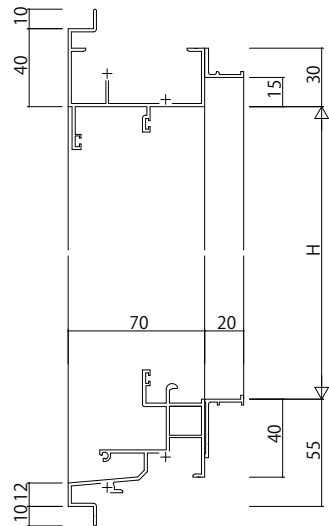
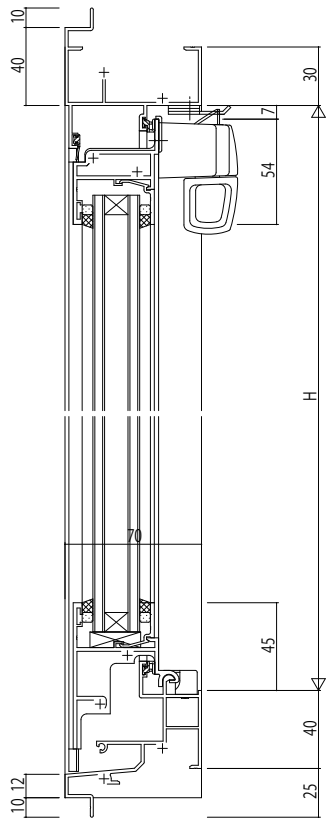


ALC枠 アンゲル付



変更記事	設計監理
	施工

殿	工事名
殿	図面内容

EXIMA 31 内倒し窓	照査	担当	作図	尺度	御承認印
ALC枠トップラッチ/35mm溝幅	1/1	年月日

図番	通し図番
----	------

