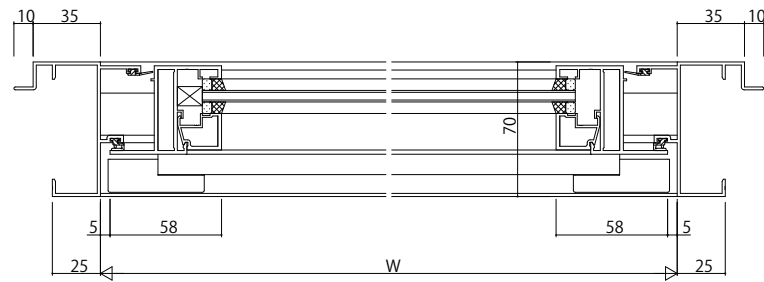
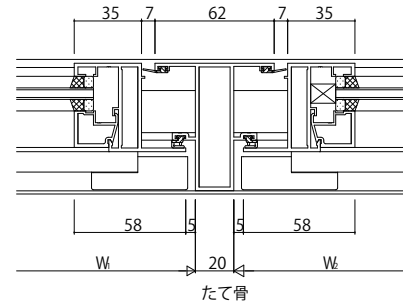
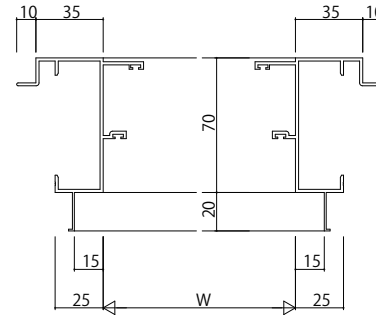
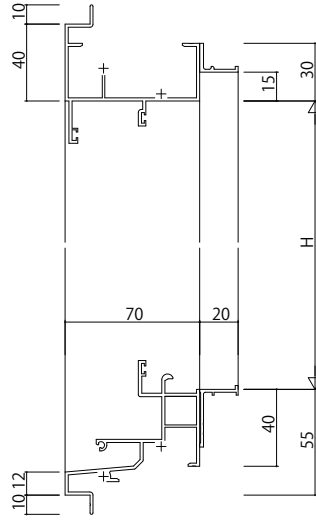
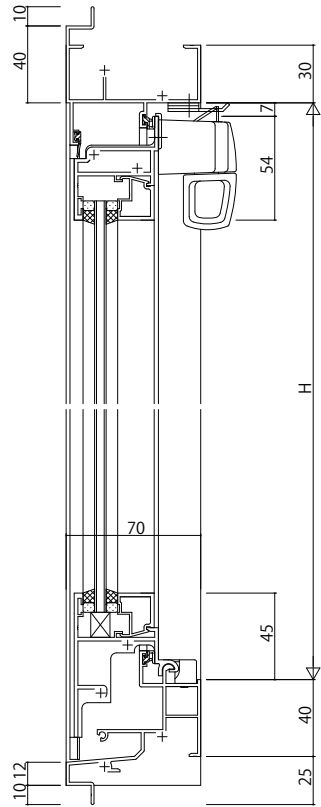


ALC枠 アングル付



変更記事	

設計監理	殿
施工	殿

工事名	工事
図面内容	EXIMA 31 内倒し窓【2段階オープン仕様】 ALC枠 18mm溝幅

照査	担当	作図	尺度	御承認印
..	1/1	
				年月日

図番	
通し図番	

