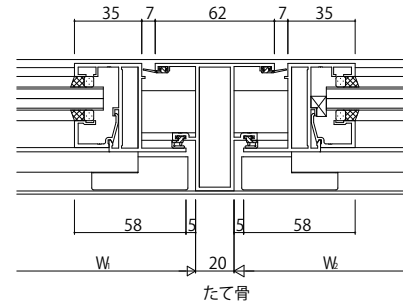
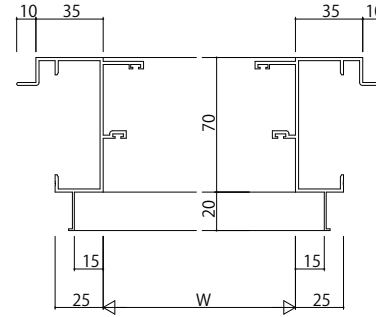
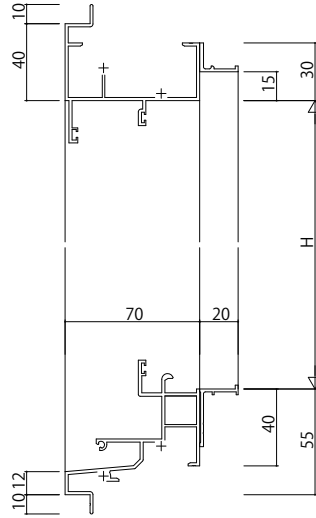
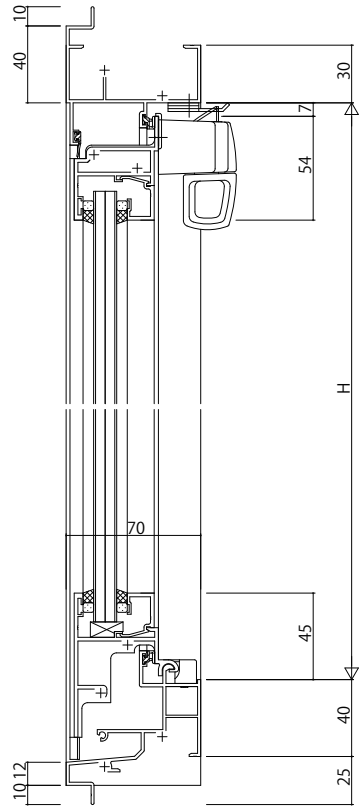
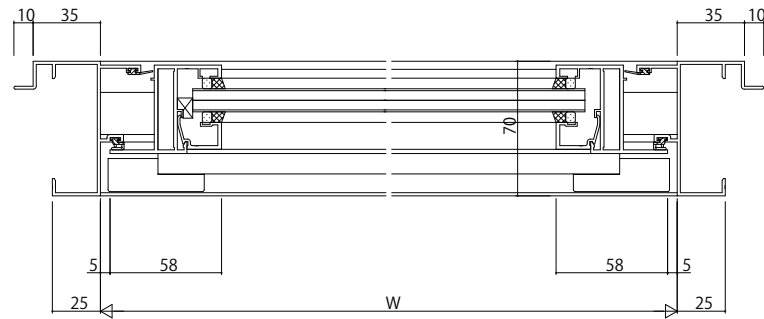


ALC枠 アンゲル付



たて骨



変更記事	

設計監理	殿
施工	殿

工事名	EXIMA 31 内倒し窓【2段階オープン仕様】 ALC枠 23mm溝幅
図面内容	

照査	担当	作図	尺度	御承認印
			1/1	
				年月日

図番	
通し図番	

YKK  
ap

