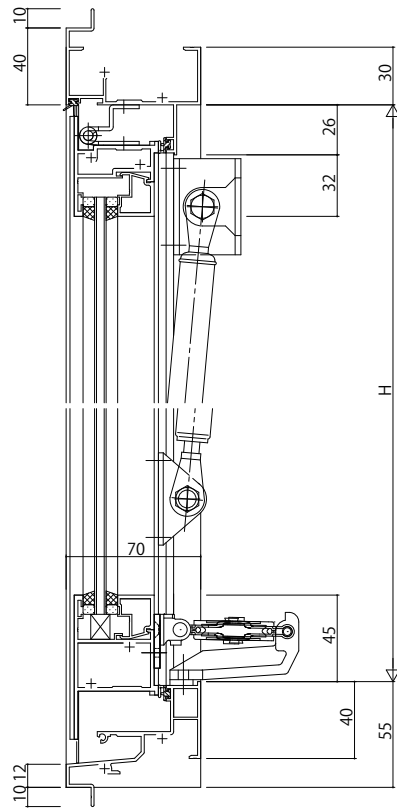
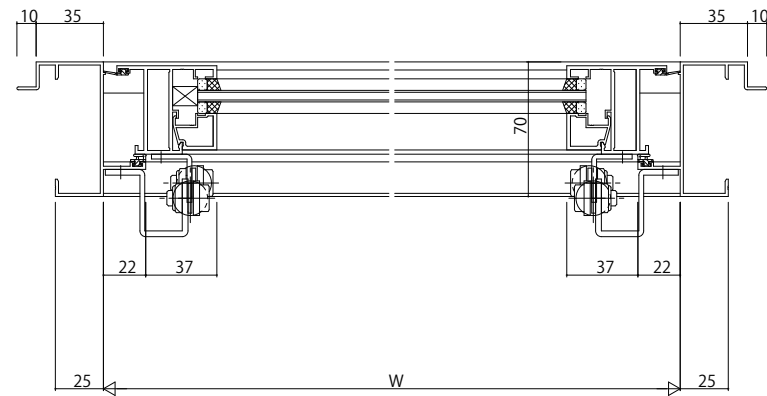
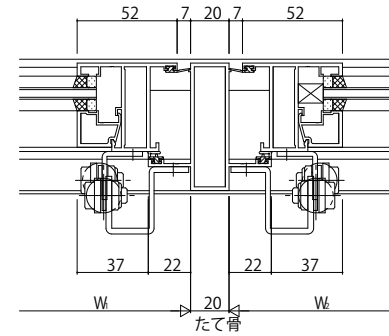
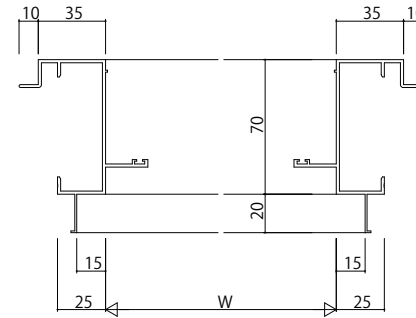
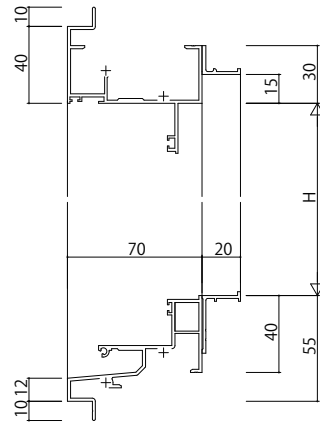


ALC 枠 アンゲル付



変更記事	設計監理	殿	工事名	照査	担当	作図	尺度	御承認印	図番
	施工	殿	図面内容				1/1		年月日
			EXIMA31 ALC枠						通し図番
			突出し窓【排煙窓/露出がレター仕様】18mm溝幅						

図番	YKK
通し図番	ap

