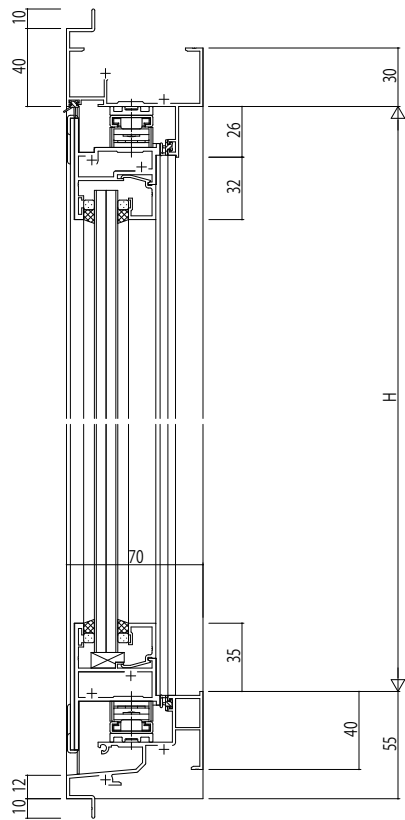
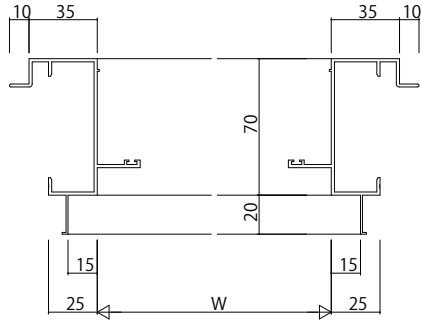
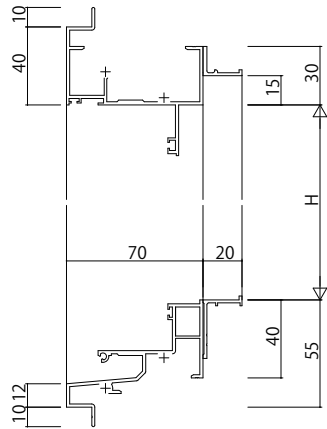
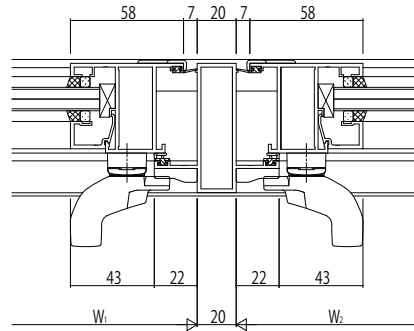


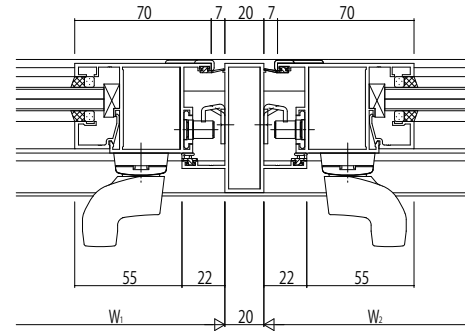
ALC柱 アンゲル付



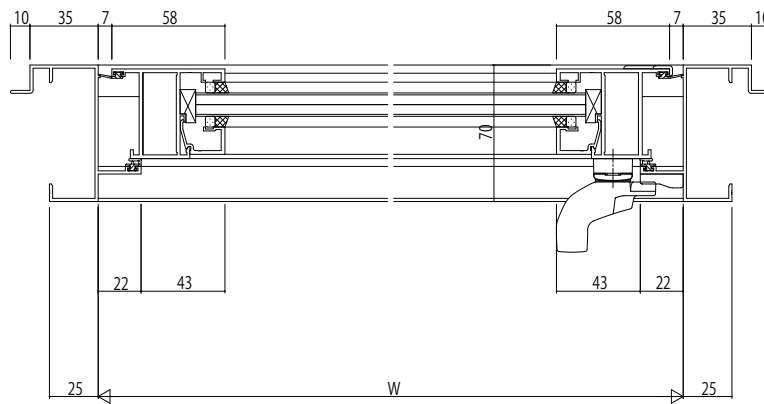
たて骨(カムラッチハンドル)



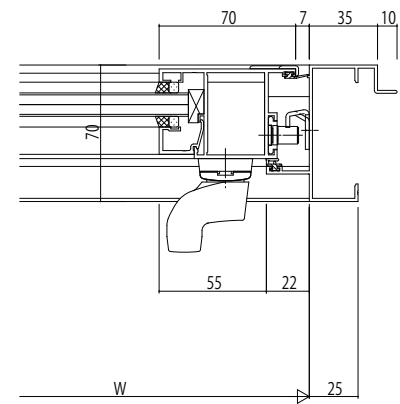
たて骨(グレモンハンドル)



カムラッチハンドル



グレモンハンドル



変更記事	設計監理


工事名	
図面内容	EXIMA 31 たてすべり出し窓 ALC柱 カムラッチ・グレモン/23mm溝幅

照査	
担当	
作図	

尺度	1/1
御承認印	
年月日	

図番	
通し図番	

