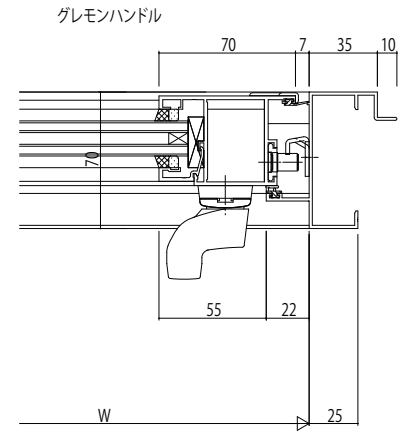
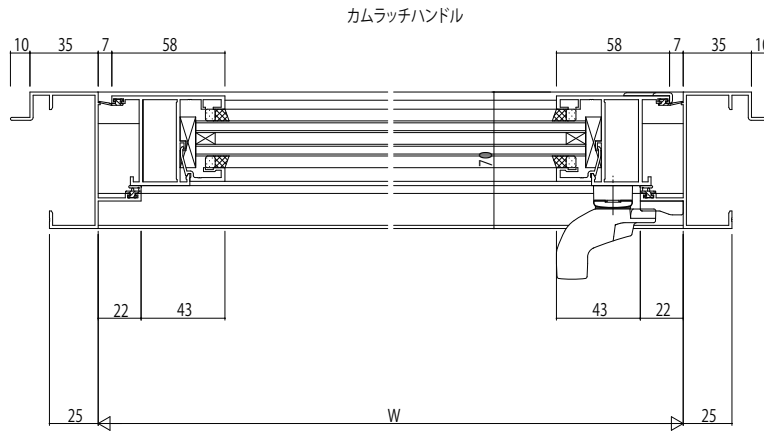
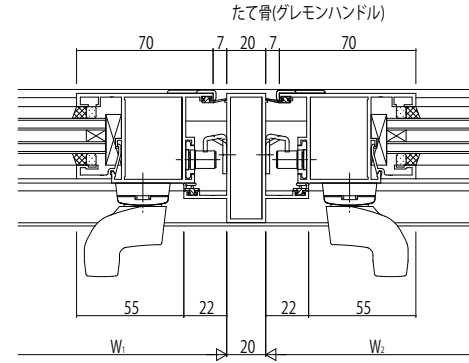
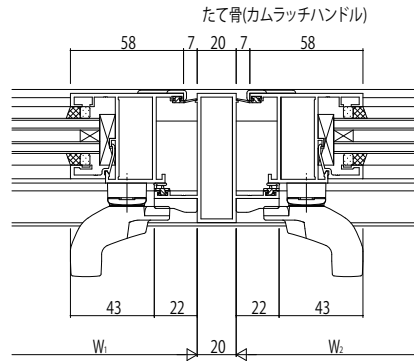
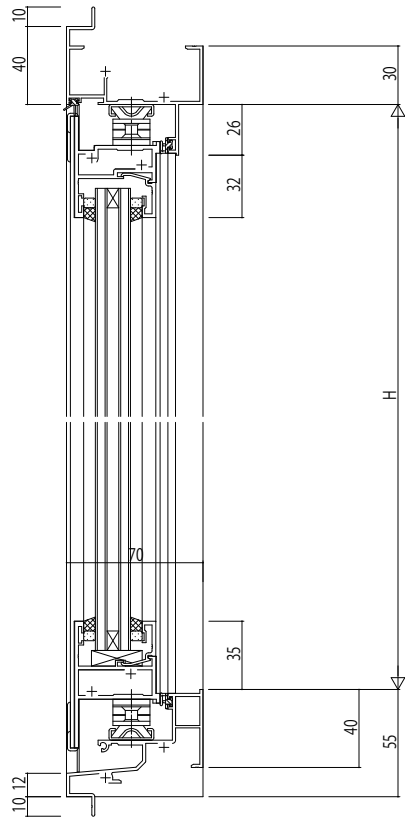
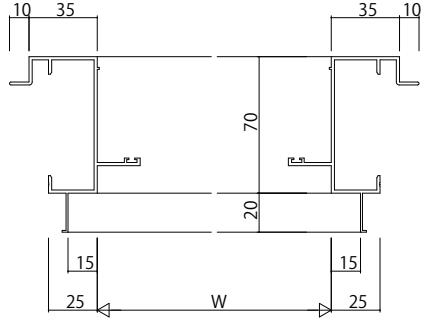
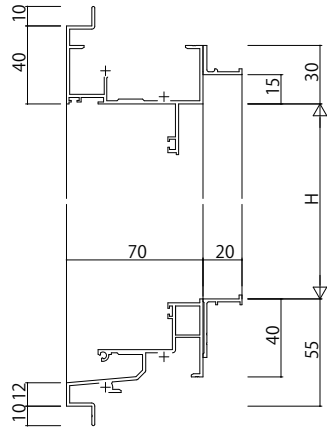


ALC柱 アンゲル付



変更記事	設計監理
	施工

工事名	照査 担当 作図 尺度 御承認印
図面内容	年月日 通し図番

EXIMA 31 たてすべり出し窓 ALC柱  
カムラッチ・グレモン/30mm溝幅

1/1

御承認印

図番

YKK AP