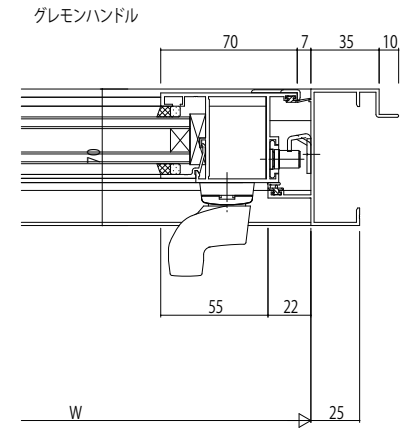
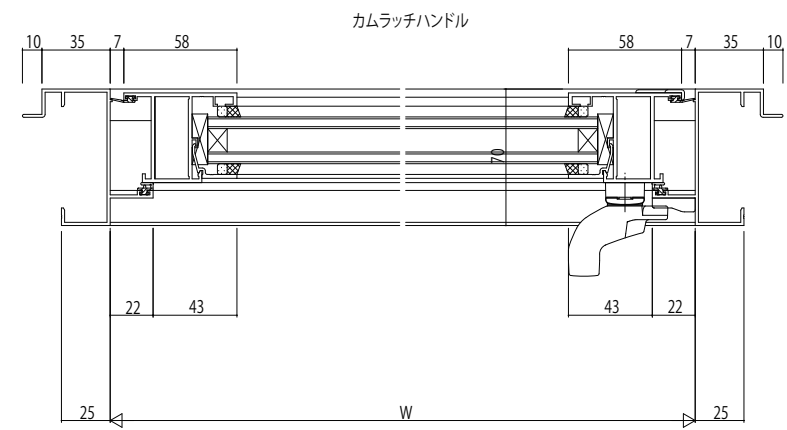
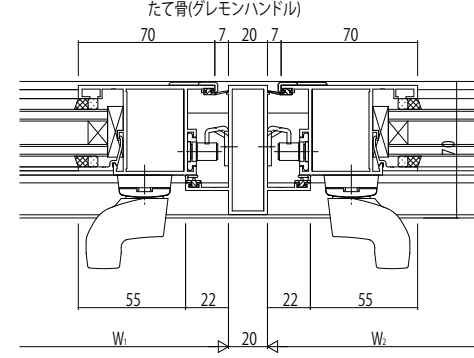
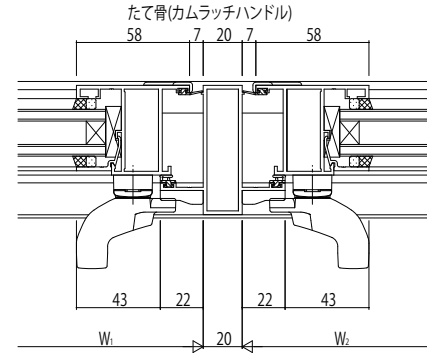
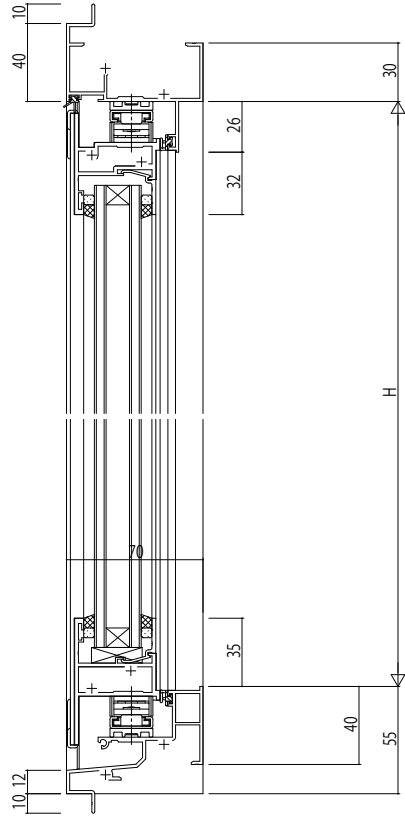
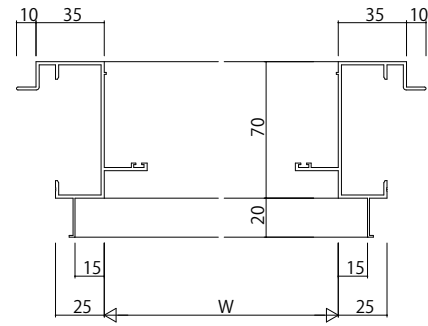
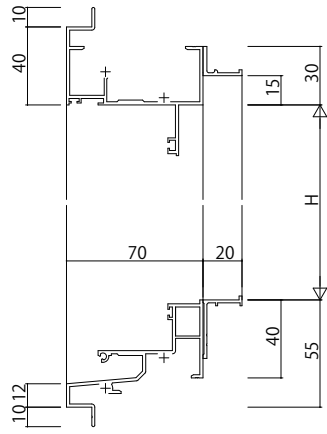


ALC柱 アンゲル付



変更記事	設計監理
	施工

図面内容
------

工事名	EXIMA 31 たてすべり出し窓 ALC柱 カムラッチ・グレモン/35mm溝幅
-----	---

照査	担当	作図	尺度	1/1
----	----	----	----	-----

御承認印	年月日
------	-----

図番	通し図番
----	------

