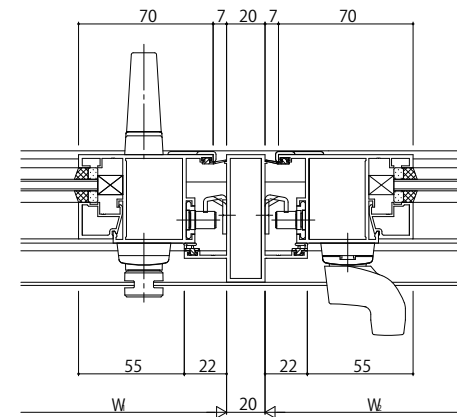
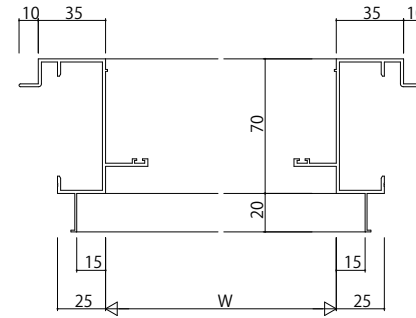
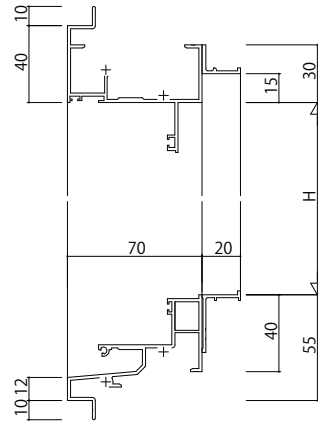
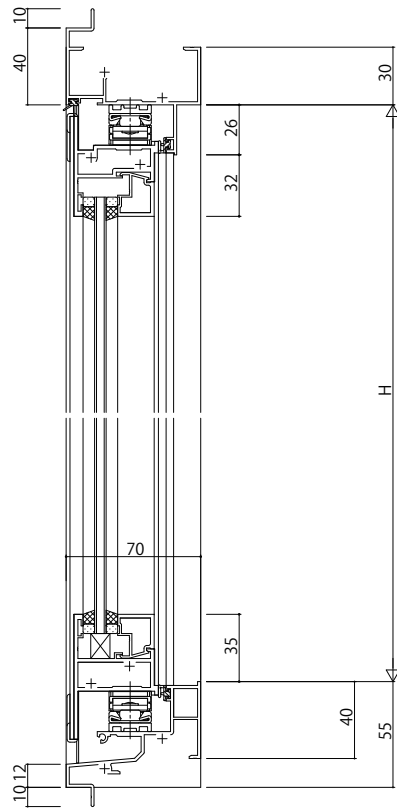
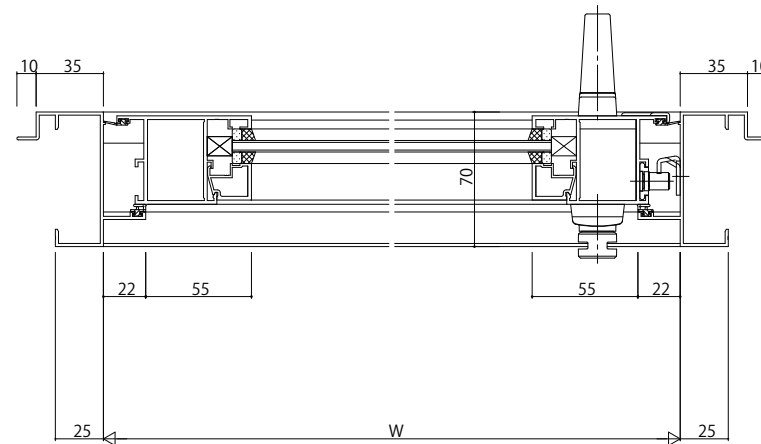


ALC 枠 アンゲル付



たて骨



変更記事	設計監理	工事名	照査	担当	作図	尺度	御承認印	図番
	施工	図面内容				1/1		年月日
		EXIMA31 たてすべり出し窓【非常用進入口仕様】						通し図番
		ALC枠 グレモンハンドル/18mm溝幅						

図面内容	照査	担当	作図	尺度	御承認印	図番
EXIMA31 たてすべり出し窓【非常用進入口仕様】				1/1		年月日
ALC枠 グレモンハンドル/18mm溝幅						通し図番

