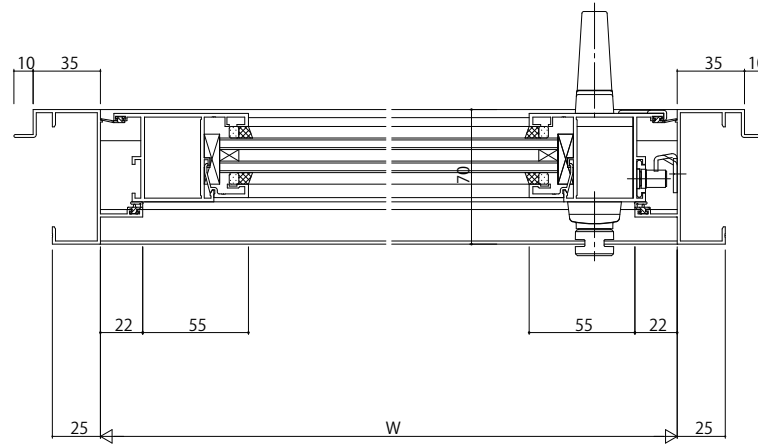
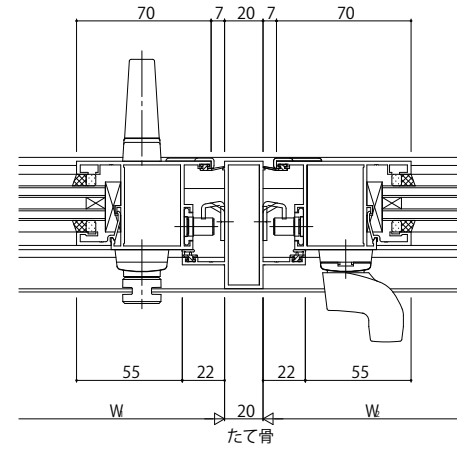
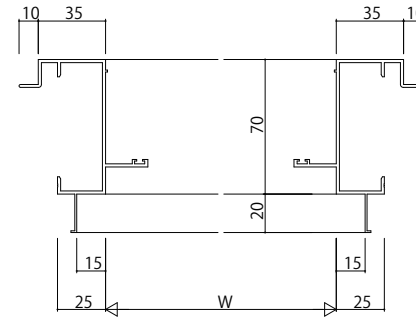
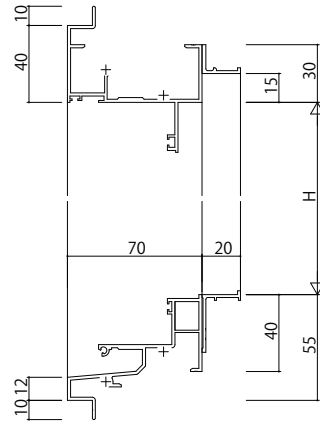
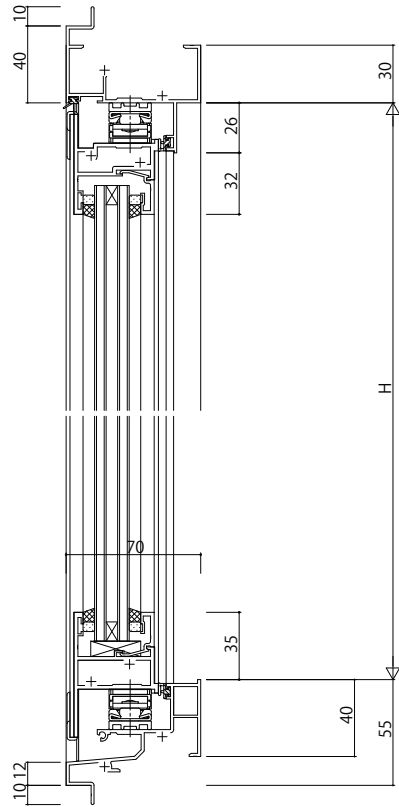


ALC枠 アンゲル付



変更記事	設計監理


工事名	

照査	担当	作図	尺度	御承認印
			1/1	

図番	

年月日 通し図番



YKK AP