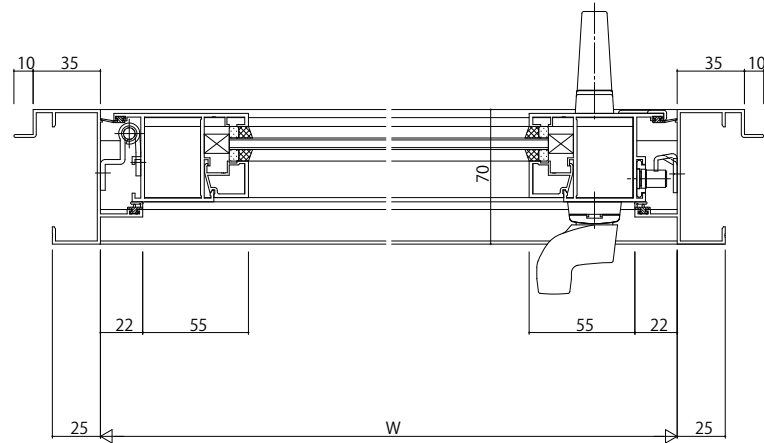
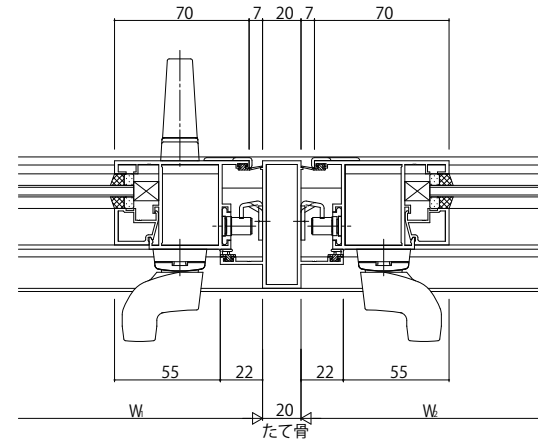
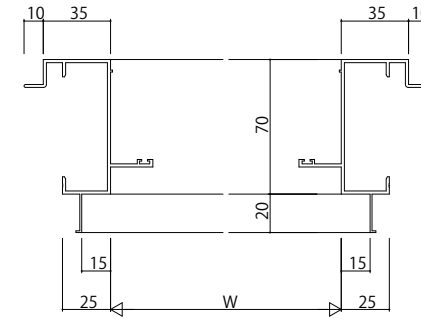
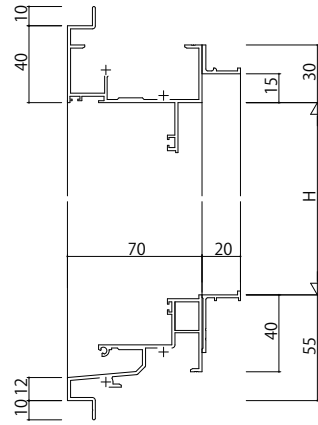
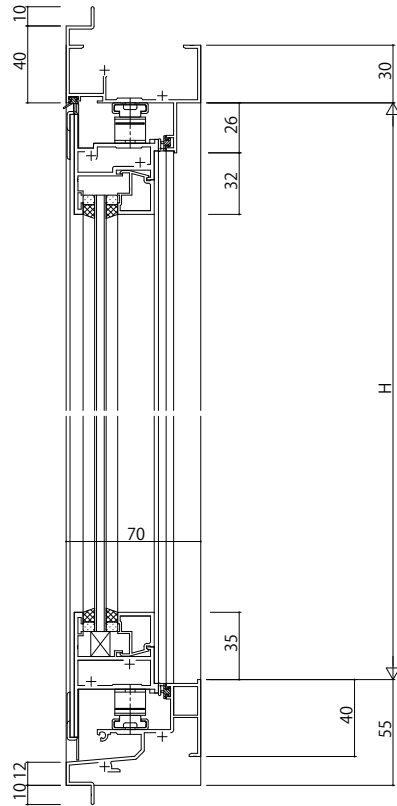


ALC 枠 アンゲル付



| | | | | | | | | | |
|------|------|---|--|----|----|----|-----|------|------|
| 変更記事 | 設計監理 | 殿 | 工事名 | 照査 | 担当 | 作図 | 尺度 | 御承認印 | 図番 |
| | 施工 | 殿 | 図面内容 EXIMA 31 外開き窓【換気付非常用進入口仕様】 ALC枠ケレン/18mm溝幅 | | | | 1/1 | | 年月日 |
| | | | | | | | | | 通し図番 |

| | | |
|------|----------------------------|----------------|
| 図面内容 | EXIMA 31 外開き窓【換気付非常用進入口仕様】 | ALC枠ケレン/18mm溝幅 |
|------|----------------------------|----------------|

