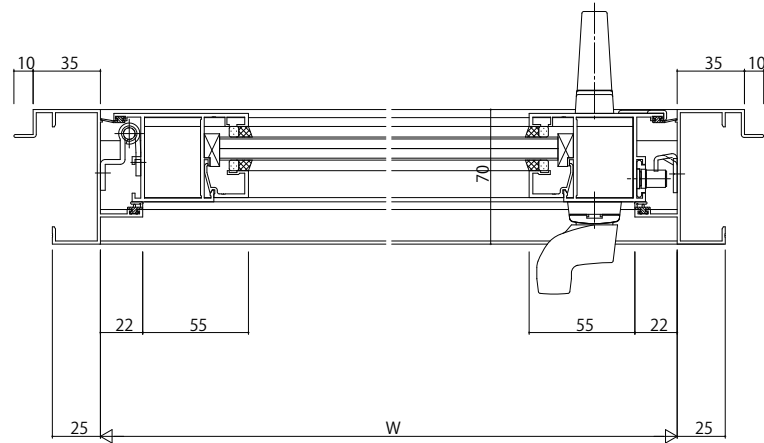
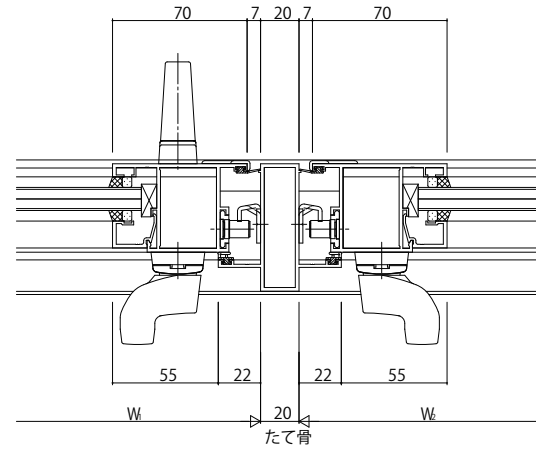
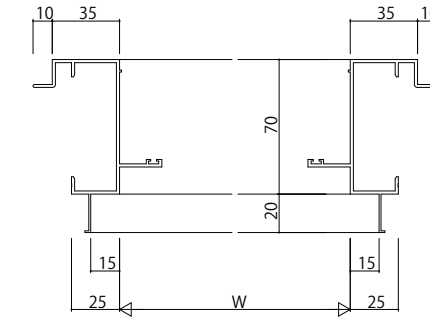
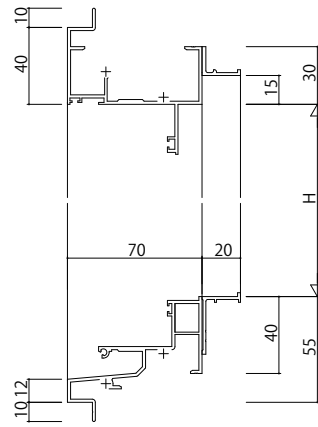
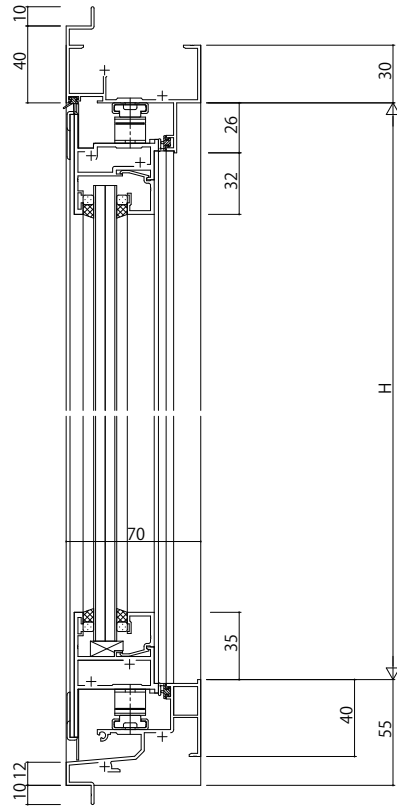


ALC 枠 アンゲル付



変更記事	設計監理	工事名	照査	担当	作図	尺度	御承認印	図番
	施工	図面内容				1/1		年月日
		EXIMA 31 外開き窓【換気付非常用進入口仕様】						通し図番
		ALC枠ケレン/23mm溝幅						

設計監理	工事名	照査	担当	作図	尺度	御承認印	図番
施工	図面内容				1/1		年月日
	EXIMA 31 外開き窓【換気付非常用進入口仕様】						通し図番
	ALC枠ケレン/23mm溝幅						

工事名	照査	担当	作図	尺度	御承認印	図番
図面内容				1/1		年月日
EXIMA 31 外開き窓【換気付非常用進入口仕様】						通し図番
ALC枠ケレン/23mm溝幅						

照査	担当	作図	尺度	御承認印	図番
			1/1		年月日
					通し図番

図番	御承認印	図番
		年月日
		通し図番

